

கணியம்

கட்டற்ற மென்பொருள் பற்றிய மாத மின் இதழ்

இதழ் 19 ஜூலை 31, 2013

<http://www.kaniyam.com>



வணக்கம்.

'கணியம்' இதழ் மூலம் உங்களை மீண்டும் சந்திப்பதில் பெருமகிழ்ச்சி அடைகிறோம். வாசகர் அனைவருக்கும் சில மகிழ்ச்சியான செய்திகள்.

1. சென்ற சில மாதங்களுக்கு முன், நாம் திட்டமிட்ட 'கட்டற்ற தமிழ் மின்னூல்கள்' <http://FreeTamilEbooks.com> தனது முதல் புத்தகத்தை வெளியிட்டுள்ளது.
2. ஆகஸ்ட் மாதம் முழுதும் 'க்னூ லினக்ஸ் நிறுவல் விழா' கொண்டாடப்படுகிறது. விவரங்கள் உள்ளே.
3. MySQL க்கு புத்தகம் எழுதிய நித்யா அவர்கள் 'எளிய தமிழில் GNU/Linux' ன் முதல் பாகத்தை வெளியிட்டுள்ளார். இங்கே பதிவிறக்கம் செய்யலாம். <http://www.kaniyam.com/gnu-linux-book-in-tamil-part1>
4. மேலும், இந்தியா முழுதும் இந்த மாதம் 'பைதான் மொழி மாதம்' என கொண்டாடப்படுகிறது. நாடெங்கும் பைதான் பயிற்சிப்பட்டறைகள் நடத்தப்படுகின்றன. உங்கள் ஊரிலும் நடத்த எங்களுக்கு எழுதவும். <http://in.pycon.org/2013/python-month>

இந்த இதழை சிறப்பாக வடிவமைத்த 'ஆளுங்க' அருண் அவர்களுக்கு நன்றிகள்.

கணியம் இதழின் படைப்புகள் அனைத்தும், கிரியேடிவ் காமன்ஸ் என்ற உரிமையில் வெளியிடப்படுகின்றன. இதன் மூலம், நீங்கள் 0~யாருடனும் பகிர்ந்து கொள்ளலாம். ~0~ திருத்தி எழுதி வெளியிடலாம். ~0~ வணிக ரீதியிலும்யன்படுத்தலாம். ஆனால், மூல கட்டுரை, ஆசிரியர் மற்றும் www.kaniyam.com பற்றிய விவரங்களை சேர்த்து தர வேண்டும். இதே உரிமைகளை யாவருக்கும் தர வேண்டும். கிரியேடிவ் காமன்ஸ் என்ற உரிமையில் வெளியிட வேண்டும்.

நன்றி.

புரீனி ஆசிரியர், கணியம் editor@kaniyam.com



எழுதியோர்

புரீனிவாசன்
தஸ்தகீர்
தனசேகர்
லெனின் குருசாமி
ஆளுங்க அருண்
ஜோபின் பிராஞ்சல்
கீரன்
சுகந்தி வெங்கடேஷ்
நித்யா
ஜான் கிறிஸ்டோபர்
ச. குப்பன்
தகவல் உழவன்
தமிழ்

வடிவமைப்பு :

'ஆளுங்க' அருண்

பிழை திருத்தம்:

'ஆளுங்க' அருண்

இரா. சுப்ரமணி

பொருளடக்கம்

எளிய தமிழில் GNU / Linux – மின்நூல்.....	3
க்னு / லினக்ஸ் நிறுவல் விழா 2013 (GNU/Linux Install Fest 2013).....	4
லுபன்டு - ஒரு பார்வை.....	6
கட்டற்ற மென்பொருளும் அறிவியலும் - பகுதி III.....	11
ஒரு சமூகமாக சோதித்தல் : நீங்கள் உபண்டுவிற்கு உதவுவது எப்படி?.....	14
காலிபர் (Calibre) – மின் நூலகம்.....	16
எளிய தமிழில் Wordpress - 3.....	19
ஹெ.டி.எம். எல்- 5 பட விளக்கம்.....	22
எளிய செய்முறையில் C/C++ - பாகம் 8.....	30
எளிய GNU/Linux commands.....	33
துருவங்கள்.....	40
உபண்டுவின் 4 பொழுது போக்கு விளையாட்டுகள்.....	49
4 Digits - என்னைக் (எண்ணை) கண்டுபிடிங்க!!.....	54
லினக்ஸ் கட்டளைகள் - தமிழ் விளக்கம்.....	55
நீங்களும் பங்களிக்கலாமே.....	57
கட்டற்ற மென்ம தொழிற் பயிலர் தேவை.....	59
ஓபன் சோர்ஸ் தொடர்பான பணிகளில் ஈடுபடும் நிறுவனங்கள்.....	60
கணியம் வெளியீட்டு விவரம்.....	66
கணியம் பற்றி... ..	68

நன்றி:

ஆமாச்சு - வலை தளம்

ஊக்கம்:

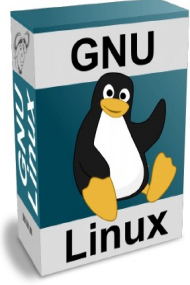
இந்திய லினக்ஸ் பயனர் குழு, சென்னை ilugc.in
காஞ்சி லினக்ஸ் பயனர் குழு
kanchilug.wordpress.com

எளிய தமிழில் GNU / Linux – மின்நூல்

ஸ்ரீனிவாசன்
கணியம் ஆசிரியர்

<editor@kaniyam.com>

எளிய தமிழில்



பாகம் - 1

GNU/Linux - இது மென்பொருள் உலகை புரட்டிப்போட்ட ஒரு இயங்குதளம். இதை, இந்த நூல் எளிமையாக அறிமுகம் செய்கிறது.

GNU / Linux -ன் அடிப்படைகளை தக்க உதாரணங்களுடன் விளக்குகிறது.

தமிழில் கட்டற்ற மென்பொருட்கள் பற்றிய தகவல்களை “கணியம்” மின் மாத இதழ், 2012 முதல் வெளியிட்டு வருகிறது.

‘[எளிய தமிழில் MySQL](#)’ என்ற மின்புத்தகத்திற்கு நீங்கள் அளித்த பெரும் வரவேற்பே இந்த நூலுக்கு வித்திட்டது. இந்நூலை வெளியிடுவதில் பெருமகிழ்ச்சி கொள்கிறோம்.

உங்கள் கருத்துகளையும், பிழை திருத்தங்களையும் editor@kaniyam.com க்கு மின்னஞ்சல் அனுப்பலாம். இந்த நூலை

<http://kaniyam.com/gnu-linux-book-in-tamil-part1> என்ற முகவரியில் இருந்து பதிவிறக்கம் செய்யலாம். உங்கள் கருத்துகளையும் இங்கே பகிரலாம். படித்து பயன்

பெறவும், பிறருடன் பகிர்ந்து மகிழவும் வேண்டுகிறோம்.

இந்த நூல் கிரியேடிவ் காமன்ஸ் என்ற உரிமையில் வெளியிடப்படுகிறது. இதன் மூலம், நீங்கள் யாருடனும் பகிர்ந்து கொள்ளலாம். திருத்தி எழுதி வெளியிடலாம். வணிக ரீதியிலும் பயன்படுத்தலாம்.

ஆனால், மூலப் புத்தகம், ஆசிரியர் மற்றும் www.kaniyam.com பற்றிய விவரங்களைச் சேர்த்து தர வேண்டும். இதே உரிமைகளை யாவருக்கும் தர வேண்டும். கிரியேடிவ் காமன்ஸ் என்ற உரிமையில் வெளியிட வேண்டும்.

கணியம் இதழை தொடர்ந்து வளர்க்கும் அனைத்து அன்பர்களுக்கும் எமது நன்றிகள்.

<http://www.kaniyam.com/download/Learn%20GNU%20Linux%20in%20Tamil%20-%20Part%201.pdf>

க்னு / லினக்ஸ் நிறுவல் விழா 2013 (GNU/Linux Install Fest 2013)

சென்னையை மையமாய்க் கொண்ட இந்திய க்னு / லினக்ஸ் (ILUGC) குழுவின் முனைப்பால், கணிணி பயனாளர்களுக்கு க்னு / லினக்ஸ் இயங்குதளங்களை முயற்சித்துப் பார்க்க சிறப்பானதொரு வாய்ப்பினை வழங்குவதில் பெருமகிழ்ச்சியடைகிறோம்.

இந் நிகழ்வு 2013 ஆகஸ்டு மாதம் முழுதும் நடைபெற உள்ளது. (August 1 - 31 , 2013).

க்னு / லினக்ஸ் இயங்குதளங்களை உங்கள் வீட்டுக் கணிணிகளில் முயற்சிக்க இந்த நிறுவல் விழாவினை நடத்துகிறோம். எங்களைப் பற்றி மேலும் அறிந்து கொள்ள [GNU/Linux Users Group Chennai http://www.ilugc.in](http://www.ilugc.in) / பக்கம் செல்லுங்கள்

நீங்கள் ஏற்கனவே க்னு / லினக்ஸ் பயன்படுத்தினாலோ, பலர் க்னு / லினக்ஸ் பயன்படுத்த வேண்டும் என்ற ஆவல் உள்ளவராகவோ இருந்தால்.. தயக்கம் வேண்டாம்.. வாங்க... [பதிவு செய்து http://bit.ly/gnulinix-installfest](http://bit.ly/gnulinix-installfest) சங்கத்தில் இணையுங்கள்!!

விழா நோக்கம்:

க்னு / லினக்ஸ் இயங்குதளங்களை நிறுவ உதவுவதன் மூலம், மக்களிடையே க்னு / லினக்ஸ் பற்றிய விழிப்புணர்வு ஏற்படுத்துதல் மற்றும் அவர்களின் க்னு / லினக்ஸ் பற்றிய மனக்கலக்கத்தை நீக்குதல்.

நீங்கள் ஏன் முயற்சிக்க வேண்டும்?

க்னு / லினக்ஸ் நிறுவி முயற்சிக்க அருமையான ஐந்து காரணங்கள்:

1. சுதந்திரம்
2. நச்சு நிரல் (Virus, Malware & Spyware) பற்றிய கவலை இல்லை
3. விலையில்லா இயங்குதளம்
4. சமூகம், சுற்றுச்சூழல் ஆகியவற்றுக்கு அருமையான குழுக்களின் ஆதரவுடன் ஏதேனும் நன்மை செய்தல்
5. உங்களுக்கு மிகவும் பிடித்த பகிர்ந்தளிப்புடன் விளையாடலாம்.

இதற்கு மேலும் காரணங்கள் வேண்டுமா?? [இதைப் பாருங்க! http://www.whylinuxisbetter.net/](http://www.whylinuxisbetter.net/)

'இப்ப பயன்படுத்தும் விண்டோஸை (Windows) விட முடியாது!! ஆனாலும், க்னு / லினக்ஸ் முயற்சிக்க விரும்புகிறேன்' என்கிறீர்களா? கவலையை விடுங்க!! நம்ம நண்பர்கள் அதைப் பார்த்துக்குவாங்க!!

உங்களுக்கு க்னு / லினக்ஸ் நிறுவ உதவுவதற்காக நன்கு அனுபவமுள்ள தன்னார்வல நண்பர்கள் காத்துக் கொண்டிருக்கிறனர். ['நிறுவல் விழா ஆர்வலர்கள்' http://ilugc.in/content/install-fest-2013-volunteers/](http://ilugc.in/content/install-fest-2013-volunteers/)

பக்கம் சென்றால், அவர்களின் விவரம் கிடைக்கும். உங்கள் வீட்டுக்கு அருகில் உள்ள நண்பரை அணுகி நீங்களும் லினக்ஸ் பயன்படுத்துங்கள்.

க்னு / லினக்ஸ் நிறுவுங்க.... கொண்டாடுங்க!!

தொடர்பிற்கு: சிவகார்த்திகேயன் <seesiva AT gmail DOT com> , ஸ்ரீனிவாசன் <tshrinivasan AT gmail DOT com>

லுபன்டு - ஒரு பார்வை

தகவல் உழவன்
<tha.uzhavan@gmail.com>

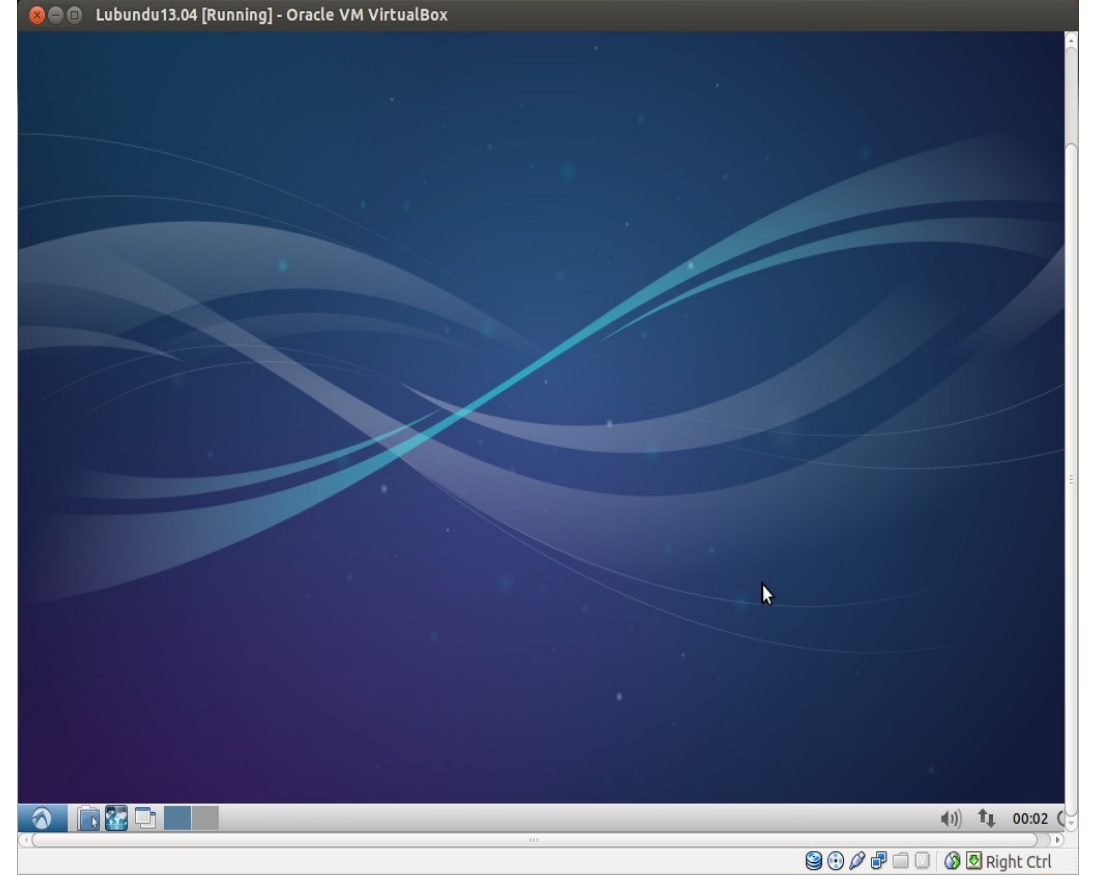
'லுபன்டு' (Lubuntu) இயக்குதளத்தை (OS)

ஏன் பயன்படுத்த வேண்டும்?

நாம் வாழும் பூமியை சீர்கெடுக்கும், மின் குப்பைகளின் அளவு, நாளுக்கு நாள் அதிகரித்து வருகின்றன. அதில் குறிப்பிடத்தகுந்த அளவு வளருவது, கணினி குப்பைகளாகும். இம்மின்குப்பைகள் அதிகரிப்பதற்கு, பல காரணங்கள் உள்ளன. அவற்றில் ஒன்று, குறைந்த அளவு திறன் கொண்ட, பழங்கணினிகளை பயன்படுத்த இயலாது என்ற எண்ணம். அப்பழங்கணினிகளையும் திறம்பட இயக்கவல்ல, இயக்குதளங்களில் 'லுபன்டு' மிகவும் புகழ் பெற்று விளங்குகிறது.

'லுபன்டு'வில் என்ன இருக்கிறது?

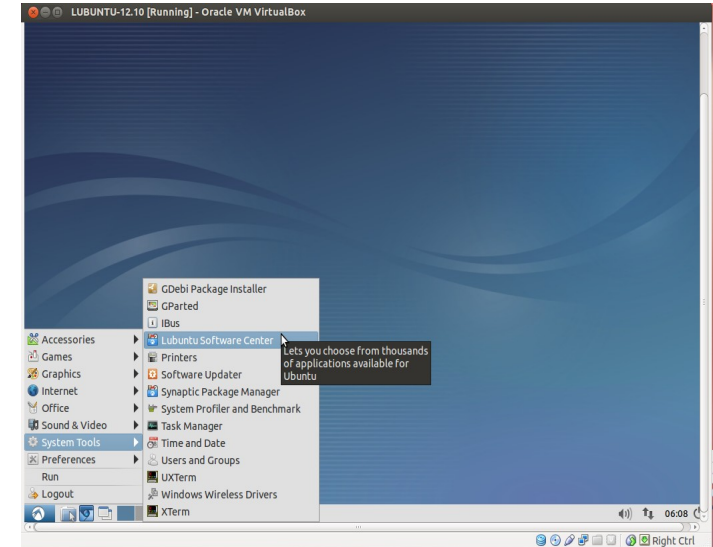
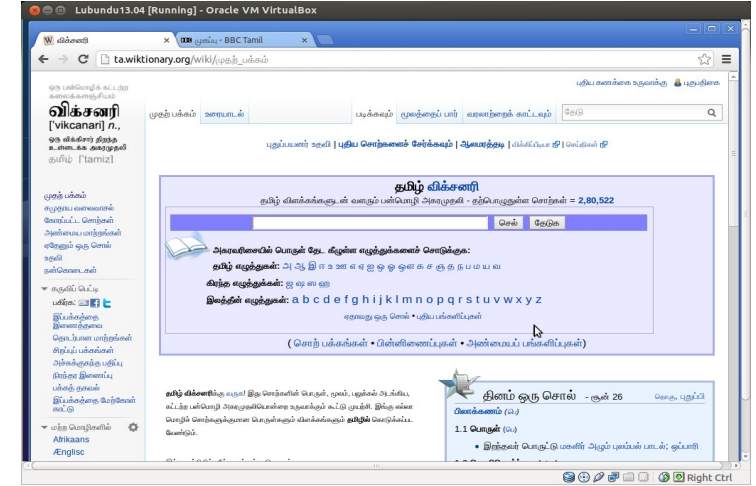
பெரும்பான்மையோர் கணினியில் செய்யும் அனைத்தையும் 'லுபன்டு'வில் செய்யலாம். மின்னஞ்சல் (Mail), அரட்டை (Chat), இணைய உலாவல் (Browsing), வலைப்பூவில் (Blog) எழுதுவது, நிகழ்படங்களைப் (Video) பார்ப்பது, நிழற்படங்களைத் தொகுப்பது (Photo



editing) இப்படி பல.

'லுபன்டு'வைப் பதிவிறக்கம் செய்வதற்கு முன், கவனிக்கப்பட வேண்டியன:

- ◆ உங்கள் கணினியானது, 32 bit கணினியா? 64bit கணினியா என்பதை அறிக.
 - ➔ 32bit (i386.iso) ஏறத்தாழ அனைத்து intel கணினிகளிலும் செயல்படும்.
- ◆ கணினியின், RAM (நிகழ்நிலை நினைவகம்) அளவை அறிக. RAM-க்கு ஏற்ப, மூன்று விதமான 'லுபன்டு' வகைகள் உள்ளன.
 - Graphical Install - 384-800 MB (சிறப்பான செயற்பாடு). மேலும் அறிந்து கொள்ள: [Graphic Install](#) , [நிகழ்படம்](#) (12.10)
 - Alternate Install - 512 MB குறைவான RAM உள்ள கணினி. மேலும் அறிந்து கொள்ள: [Alternate Install](#) , [நிகழ்படம்](#) (15 நிமிடங்கள்;ஆங்கிலம்)
 - Minimal Install - 64 MB – 128 MB உள்ள மிகப்பழங்கணினி.



மேலும் அறிந்து கொள்ள: [Minimal Install](#)

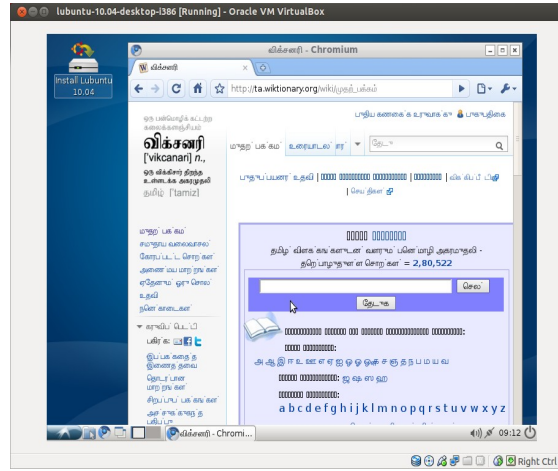
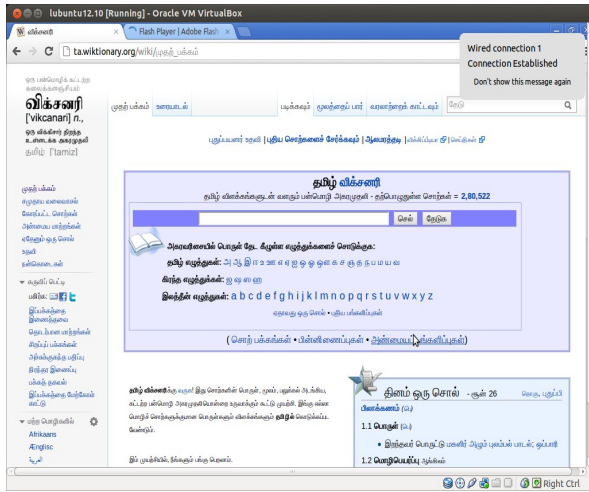
◆ ஆதரவு காலம்:

பதிப்புகளும் (versions) , அவற்றின் ஆதரவு காலங்களும்

பெயர்	உருவாக்குனரின் ஆதரவு காலம்
Lubuntu 10.04 ★	ஏப்ரல், 2015.
Lubuntu 12.04	அக்டோபர், 2013.
Lubuntu 12.10★★	ஏப்ரல், 2014.
Lubuntu 13.04	சனவரி, 2014

★10.04 is no longer supported and does not receive updates for desktop, the kernel is still supported until April 2015. எனவே, இப்பதிப்பை தேர்ந்தெடுக்காமல் இருப்பது நல்லது. மேலும்,எளிய வழிமுறைகள் குறைவு.

★★ 12.04 உள்ளதில் அதிக ஆதரவு காலமென்பதால், முதலில் இதனைப் பயன்படுத்திப் பார்க்கவும்.



'லுபன்டு' பதிப்புகளின் செயல்படு திறன்

பெயர்	ISO அளவு	அடித்தளம்	திரைத் தளம்	Linux kernel	CPU பயன்பாடு	குறைந்த பட்ச RAM
Lubuntu 12.04	722 MB	Ubuntu 12.04	LXDE	3.2.0	1-5%	119 MB
Lubuntu 12.10	726 MB	Ubuntu 12.10	LXDE	3.5.0	1-5%	123 MB
Lubuntu 13.04	720 MB	Ubuntu 13.04	LXDE	3.8.0-19	1-5%	103 MB

பதிவிறக்கம்

'லுபண்டு'வின் பதிப்புகளை பதிவிறக்கம் செய்வதற்கானத் தொடுப்புகளைக் கீழே காணலாம்.

[Lubuntu 13.04](#) (13.04 - 3 வகை)

[Lubuntu 12.10](#) (12.10 - 3 வகை)

[Lubuntu 12.04](#) (12.04 - 2 வகைகள்)

[Lubuntu 10.04](#) ([உதவி](#)) (10.04)

பி.சு:

எந்த பதிப்பைப் பதிவிறக்கம் செய்தாலும், முதலில் **Graphical Install** என்ற வகையையே தேர்ந்தெடுக்கவும். அதன் பிறகு மற்றவற்றை முயற்சிக்கவும்.

கட்டற்ற மென்பொருளும் அறிவியலும் - பகுதி III

லெனின் குருசாமி
<guruleninn@gmail.com>

மின்சுற்று வரைபடங்கள்

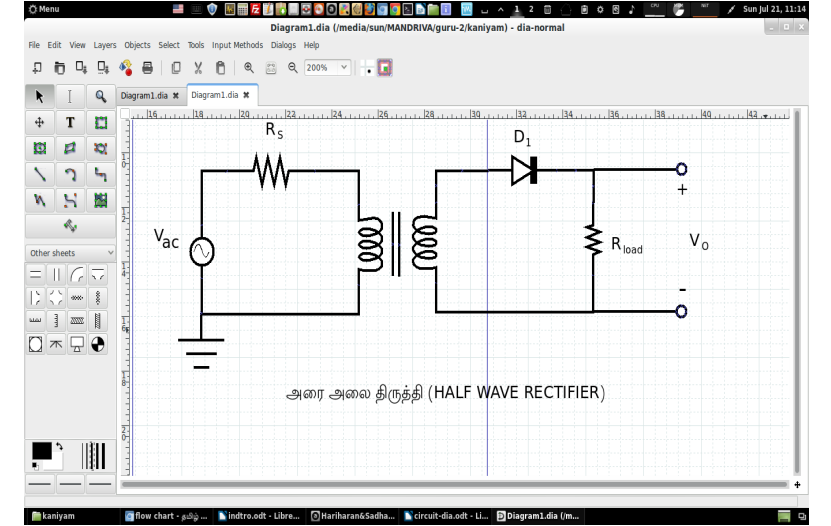
கல்லூரியில் பயிலும் இயற்பியல் மாணவர்கள் தங்கள் செய்முறை வகுப்புகளில் சில அடிப்படை மின்சுற்றுகளை அமைத்து வேலை செய்யும் விதத்தை அறிந்திருப்பர். பல்தொழில்நுட்பம், பொறியியலில் பயிலும் ECE, EEE மாணவர்கள் மின்சுற்றுகளைப் பற்றி அதிகம் அறிந்திருப்பர். இதுபோன்ற மின்சுற்றுகளுக்கும், மின்சுற்று ஒப்புச் செயலாக்கத்திற்கும் (Circuit Simulation) ஆட்டோகேட் (Auto CAD) போன்ற வர்த்தக மென்பொருள்களைப் பயன்படுத்தி வருகின்றனர்.

லினக்ஸிலும் இதுபோன்று மின்சுற்றுக்களை அமைப்பதற்கும், அமைக்கப்பட்ட மின்சுற்றினைச் சோதிப்பதற்கும், இறுதியாக உருவாக்கப்பட்ட மின்சுற்றினைப் பொருத்துவதற்கு, அச்சிட்ட மின்சுற்றுப் பலகையை (PCB-Printed Circuit Board) வடிவமைப்பதற்கும் திறன் வாய்ந்த கட்டற்ற மென்பொருள்கள் பல உள்ளன.

Dia

இது பல்வேறு வரைபடங்களை வரைவதற்கு உதவும் ஒரு கட்டற்ற மென்பொருள். மைக்ரோசாப்ட் விசியோ (Microsoft Visio) வர்த்தக மென்பொருளைப் போன்று பல்வேறு வரைபடங்களான செயல்வழிப்படம் (flow chart), சிஸ்கோ (cisco), வேதியியல் ஆய்வகப் படங்கள் (chemistry lab), மின்சுற்று (electric circuit) வரைபடங்களை Dia மென்பொருள் மூலம் வரையலாம்.

இதன் மூலம் உருவாக்கப்படும் வரைபடங்களை pdf, ps, svg, eps, png, jpg போன்ற பல்வேறு கோப்புகளுக்கு ஏற்றுமதி செய்யலாம். இந்த மென்பொருளைப் புதிதாக பயன்படுத்தும் எவரும் எளிதில் வரைபடங்களை



வரையலாம்.

QUCS

Quite Universal Circuit Simulator என்பதன் சுருக்கமே QUCS ஆகும். இதன் மூலம் உருவாக்கப்பட்ட மின்சுற்றுகளை ஒப்பு செயலாக்கம் எனப்படும் simulation செய்யலாம். அமைக்கப்பட்ட மின்சுற்று வேலை செய்யும் விதத்தை இந்த மென்பொருளைப் பயன்படுத்தி அறிந்து கொள்ளலாம்.

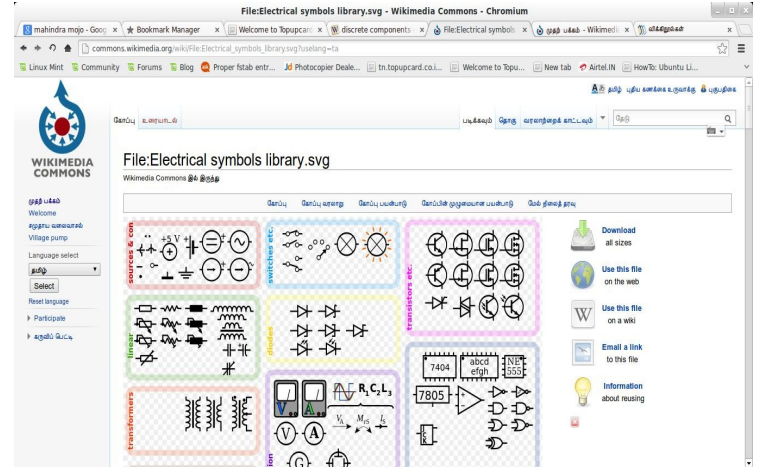
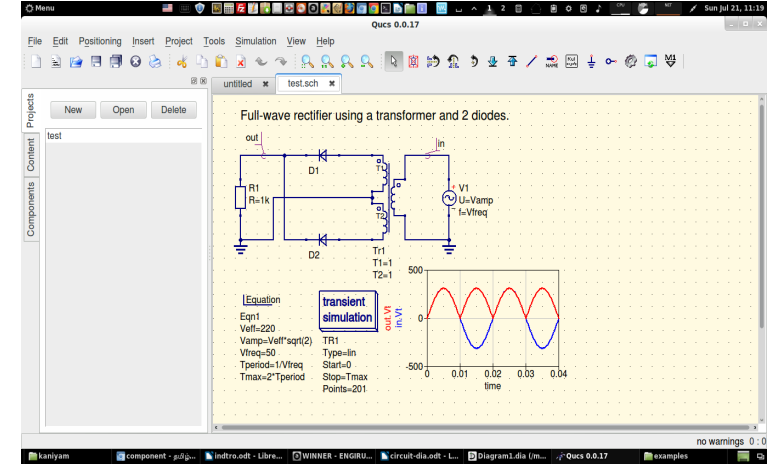
இந்த மென்பொருள் மூலம் புதிய மின்சுற்றுகளை கண்டுபிடிக்க இயலும். பல்தொழில் நுட்பம் பயிலும் மாணவர்களுக்கு இந்த மென்பொருள் பயனுள்ளதாக அமையும்.

Inkscape

பரவலாக பயன்படுத்தும் இந்த கட்டற்ற வெக்டார் மென்பொருளைப் பயன்படுத்தியும் மின்சுற்றுகளை அமைக்க இயலும். மின்சுற்று அமைக்கத் தேவையான மின்னியல் பாகங்களை (Electronic Components) பகிரப்பட்ட ஊடகக் கிடங்கான விக்கிமீடியா பொதுவில் [Wikimedia Commons](https://commons.wikimedia.org/wiki/File:Electrical_symbols_library.svg) பதிவிறக்கம் செய்து கொள்ளலாம்.

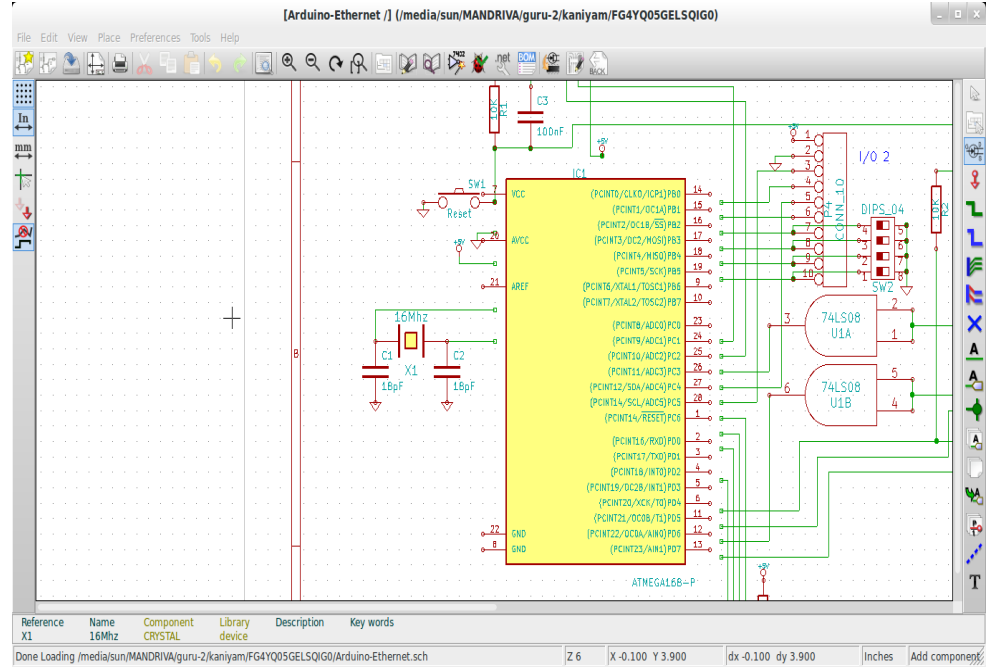
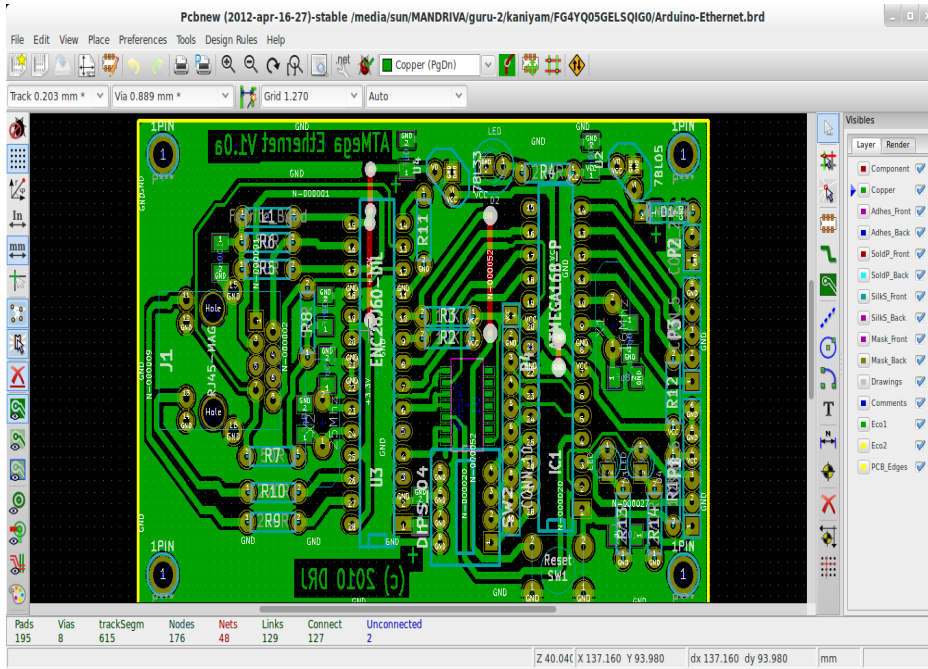
KiCad

மேற்கண்ட மென்பொருள்கள் அனைத்தும் புதியவர்கள் பயன்படுத்தும் வகையில் எளிதான இடைமுகப்புடன் உள்ளது. இன்னும் மேம்பட்ட மின்சுற்றுகளை அமைப்பதற்கு KiCad கட்டற்ற மென்பொருளைப்



பயன்படுத்தலாம்.

உதாரணத்திற்கு நுண்கட்டுப்படுத்தியைக் (microcontroller) கொண்டு மின்சுற்றுக்களை அமைப்பது, சில குறிப்பிட்ட வகை மின்னியல் பாகங்களை (Transistor – BC547, Motorola - 68000D, Atmel -AT89C2051-P) பயன்படுத்துதல் போன்றவற்றிற்கு KiCad சிறந்தது. மேலும் KiCad மென்பொருள் மூலம் அமைக்கப்பட்ட மின்சுற்றுக்கான, அச்சிட்ட மின்சுற்றுப்பலகையையும் (PCB) அமைக்கலாம். KiCad மென்பொருளுக்கான கையேடு [இணையத்தில்](#) கிடைக்கிறது.



இவை தவிர gEDA (GPL Electronic Design Automation), Xcircuit, ngspice, gnucae போன்ற பல மென்பொருட்கள் கிடைக்கின்றன. இதுபோன்று மின்னியலுக்குத் தேவையான மென்பொருட்கள் அனைத்தும் சேர்ந்து ஃபெடோரா எலக்ட்ரானிக் லேப் (fedora electronic lab) என்ற வழங்கல் ([fedora spin](#)) இணைய தளத்தில் கிடைக்கின்றது.

ஒரு சமூகமாக சோதித்தல் : நீங்கள் உபுண்டுவிற்கு உதவுவது எப்படி?

தஸ்தகீர்

<dhasthagheer@gmail.com>

கடந்த ஆண்டிலிருந்து உபுண்டு செய்தி வெளிவருவதை நீங்கள் பார்த்துவந்திருந்தால், ஒரு போக்கினை கவனித்திருக்க முடியும் : 'தரம்'.

"தரம்" என்பது எங்கும் உள்ளது. அது நம்மை விட்டுச் செல்வதில்லை. ஒவ்வொரு சுழற்சியின் போதும் தரச் சமூகத்தினர் புதிய சவால்களைச் சந்திக்க, மென்பொருளை இன்னும் சோதனை செய்ய, வன்பொருள் சேர்க்கைகள், மற்றும் வேக மறு செய்கைகள் செய்ய முடுக்கி விடப்படுகிறார்கள்.

உபுண்டு சமூகத்திற்கு உபுண்டு 14.04 நோக்கும் சவால்களைச் சந்திக்க நமது அனைவரின் உதவி தேவைப்படுகிறது.

ஒரு திறந்த மேடையில் , வன்பொருளில் முழுமையாக சோதனை செய்யப்பட்ட மென்பொருளை உருவாக்குவதில் ஒரு பகுதியாக இருக்க நமக்கு ஒரு அரிய வாய்ப்பு இருக்கிறது. ஒரு அழகான உபுண்டு அனுபவத்தை வழங்க இது நமக்கு ஒரு நல்ல வாய்ப்பாகும். இதுவே அதனுடைய நோக்கமும் ஆகும்.

நான் சமீபத்தில் தரச் சமூகத்தின் பல உறுப்பினர்கள் இடம்பெற்ற [நேர்முகத் தொடரை](#)



We're not a robot army of testers

<http://www.theorangenotebook.com/search/label/peoplebehindquality> பதிவு செய்தேன். "நாங்கள் சோதனை செய்யும் ஒரு ரோபோ இராணுவம் இல்லை; நாங்களும் உங்களைபோன்று உபுண்டு மற்றும் கட்டற்ற மென்பொருளை விரும்புவதால் ஒன்று சேர்க்கப்பட்டவர்கள்."

நீங்களும் உதவலாம்!!

நீங்கள் எப்படி உதவலாம்?

உபுண்டு தொடுதலுக்கான (Ubuntu Touch) எழுதப்பட்ட அடிப்படை பயன்பாடுகளின் தொகுப்பு உள்ளது. தானியங்கி சோதனைகள் எழுதி இந்த மென்பொருள் உருவாக்கும் சமூகத்திற்கு அவர்களின் மென்பொருள் மேலும் நன்வடிவம் பெற உதவலாம்.

மேம்பாட்டு சுயற்சியின் ஒரு பகுதியாக மிர் (Mir), யுனிட்டி (Unity) மற்றும் பல மென்பொருள் தொகுப்புகள் உள்ளன., உபுண்டுவை நிறுவ தயாரித்த அற்புதமான இமேஜ்ஜ குறிப்பிட தேவையில்லை.

உங்களுக்கு புதியன கற்றலில் ஆர்வம் இருந்தால், இது உங்கள் பங்களிப்பிற்கு மிகவும் ஏற்ற இடம். சோதித்தல் மற்றும் பங்களிப்பிற்கு எந்த ஒரு வன்பொருளும் தேவை இல்லை. நீங்கள் ஏற்கனவே வைத்திருக்கும் உங்கள் கணினியை பயன்படுத்தலாம்.

உபுண்டு டச் [மைய பயன்பாடுகளைச் சோதனை செய்தல்](#) பற்றி மேலும் அறியவும், [மிர், யுனிட்டி மற்றும் பிற தொகுப்புகளின் பரிசோதனை முடிவுகள்](#) மற்றும் [பிழைகளின் அறிக்கைகள்](#) மூலம், [தர சமூகத்தின் ஒரு பகுதியாகி](#) உதவவும் என்னை தொடர்பு கொள்ளுங்கள்.

உபுண்டு குழுவின்கு வரவேற்கிறோம்.
மூலம்: [Testing As a Community: How You Can Help Ubuntu](#) - Nicholas Skaggs

காலிபர் (**Calibre**) – மின் நூலகம்

ச.குப்பன்

<kuppansarkarai641@gmail.com>

மின்புத்தகங்களைக் கையாள காலிபர் எனும் திறமூல பயன்பாட்டினை பயன்படுத்திகொள்ளலாம்.

காலிபர் என்பது மின்புத்தகங்களைக் கொண்டு பேரளவு மின்நூலகமாக பராமரிப்பவர்களுக்காக உதவிடும் ஒரு திறமூல பயன்பாடாகும்.

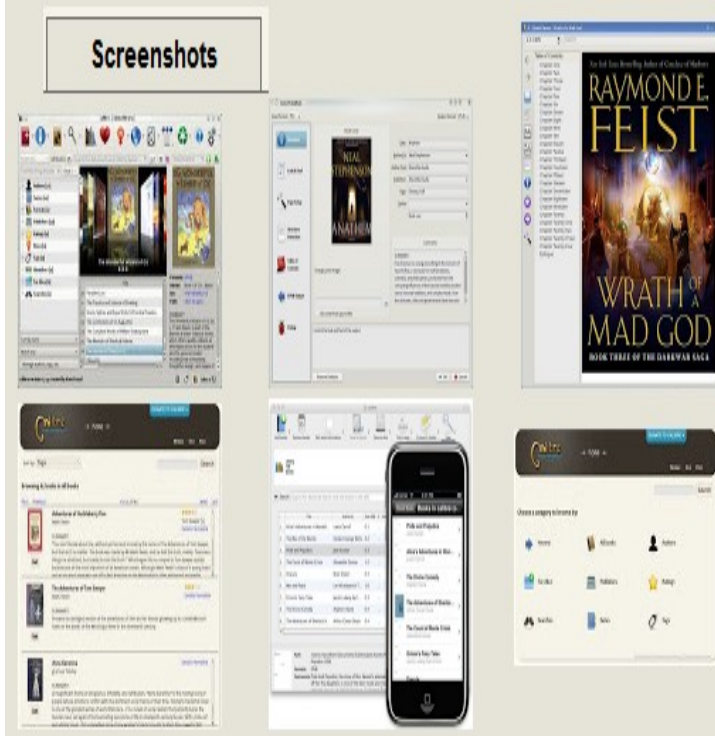
31 அக்டோபர், 2006-ல் தன்னுடைய பயணத்தைத் துவங்கிய காலிபர், இன்று 200-க்கும் மேற்பட்ட நாடுகளிலும், பல்வேறு மொழிகளிலும் இலட்சக்கணக்கானோர் பயன்படுத்துகின்ற திறமூல பயன்பாடாக உருமாறி வளர்ந்து வந்துள்ளது.

மின்புத்தகம் எந்த வடிவமைப்பில் இருந்தாலும், இதன்மூலம் சுலபமாகக் கையாள முடியும். மேலும் மின்புத்தகத்தின் தலைப்பு, ஆசிரியர், வெளியிட்ட நாள், மின் நூலகத்தில் சேர்த்த நாள், புத்தகத்தின் அளவு, அதன் விலை என எந்த வகையிலும் மின்புத்தகங்களைத் தொகுத்திட இது அனுமதிக்கின்றது.

குறிப்பிட்ட மின்புத்தகத்தைப் பற்றிய சுருக்கமான விவரத்தை எளிதில் அடையாளம் காண உருவாக்கிக் கொள்ளும் வசதியும், ஏதேனும் ஒரு குறிச் சொல்லைக் கொண்டு எந்த மின்புத்தகத்தில்



அது இருக்கின்றது என தேடிப் பிடித்திடும் மேம்பட்ட தேடுதல் வசதியும் இதில் உள்ளது.



இணையத்தின் மூலம் நடப்பில் இருக்கும் விவரங்களை அல்லது ISBN தகவல்களை உயர்மட்ட தரவுகளைக் கொண்டு தேவையான மின்புத்தகங்களைத் தேடிப் பிடித்துப் பதிவிறக்கம் செய்து கொள்ளவும் இது உதவுகின்றது.

இதனுடைய உருமாற்றும் பொறியானது மின்புத்தகம் எந்த வடிவமைப்பில் இருந்தாலும், அதிலுள்ள எழுத்துருக்கள் எந்த வடிவில் அல்லது அளவில் இருந்தாலும் மிக எளிதாக நாம் படிப்பதற்கேற்ப புத்தகத்தின் உள்ளடக்கங்களை அப்படியே உருமாற்றி வழங்குகின்றது. அது மட்டுமல்லாது பயனாளர் எந்த வகை சாதனங்களை வைத்திருந்தாலும், அதிலிருந்தபடியே மின்புத்தகங்களைப் படித்திட விரும்பினால், அதற்கேற்ப மிக ப்பொருத்தமாக மின்புத்தகத்தின் உருவமைப்பை தானாகவே உருமாற்றி வழங்குகின்றது.

தற்போது உலகில் இணையத்தின் வாயிலாக வெளியிடப்படும் The New York Times, The Wall Street Journal, The Economist, Time, Newsweek, The Guardian என்பன போன்ற மின் செய்திகளையும் முழுமையாக அதனுடைய செய்தியோடை வழியாக தானாகவே பெற்று நாம் படித்திடும் வண்ணம் அவ்வப்போது நமக்கு இது வழங்குகின்றது.

மின்புத்தகத்தின் உள்ளடக்க அட்டவணையைக் காணுதல், பக்க அடையாளத்தைத் தேடிப் பிடித்தல், மேற்கோள் செய்தல், நகலெடுத்தல், எழுத்துருவை உள்பொதியச் செய்தல் அல்லது வாடிக்கையாளர் விரும்பியவாறு மின்புத்தகத்தைப் பயன்படுத்திடவும் இது அனுமதிக்கின்றது.

Smartphone, Kindle போன்ற சாதனங்களிலிருந்து இதிலுள்ள முன் கூட்டியே கட்டமைக்கப்பட்டுள்ள தேடு பொறியைக் கொண்டு இணையத்தில் உலா வந்து நாம் விரும்பும் தலைப்பிலுள்ள மின் புத்தகத்தினை இதன் மூலம் தேடிச்

சேகரித்துக் கொள்ள முடியும்.

இது விண்டோஸ், லினக்ஸ், மேக் என எல்லா இயங்குதளங்களிலும் செயல்படக்கூடியது.

இதன் முகப்பு சாளரம் முதன்மைக் கருவி பட்டை, மின்புத்தகத்தின் வகை பலகம், மின்புத்தகங்களைப் பட்டியலிடும் பலகம், மின்புத்தகத்தை முன்காட்சியாக காணும் பலகம் என பிரிக்கப்பட்டுள்ளது.


குறிப்பிட்ட மின்புத்தகத்தினைத் தெரிவு செய்து சொடுக்குதல் அல்லது முதன்மைக் கருவிபட்டையிலுள்ள **view** என்ற கருவியைத் தெரிவுசெய்து சொடுக்குதல் வாயிலாக நாம் விரும்பும் மின்புத்தகத்தினைத் திறந்து படிக்கமுடியும்.

இதன் முதன்மைக் கருவிபட்டையிலுள்ள **start content server** என்ற கருவியைத் தெரிவுசெய்து சொடுக்குதலின் மூலம் <http://localhost:8080/> என்பது போன்ற வாயிலை உருவாக்கி அதன் வழியாக வளாக பிணையத்தில் மின்புத்தகங்களைப் பகிர்ந்து கொள்ளலாம்.

இதனைப் பற்றி மேலும் விவரம் அறிந்துகொள்ளவும், இதனைப் பதிவிறக்கம் செய்திடவும் <http://calibre-ebook.com/> என்ற இணையப் பக்கத்திற்கு செல்க.

Epub, mobi போன்ற வடிவங்களில் மின் புத்தகங்களை மாற்றவும் இது பயன்படுகிறது.

எளிய தமிழில் Wordpress - 3

தமிழ் 
<iamthamizh@gmail.com>



கருவிப்பட்டி (Toolbar) உபயோகம்

கருவிப்பட்டி என்பதை ஆங்கிலத்தில் **Toolbar** என்று கூறலாம். இந்த கருவிப்பட்டியில் நாம் அடிக்கடி பயன்படுத்த வேண்டிய வசதிகளை (**Features**) எளிதாக அணுகலாம். கருவிப்பட்டியை நீங்கள் உங்கள் தளத்தில் காண வேண்டுமானால், நீங்கள் தளத்தினுள் உள் நுழைந்திருக்க (**Log-In**) வேண்டியது அவசியமாகும். அதன் பின் நீங்கள் உங்கள் தளத்தின் மேல்பகுதியில் ஒரு பட்டியைக் (**bar**) காண இயலும். நீங்கள் **Log-In** செய்யாவிடில் கருவிப்பட்டியைக் காண இயலாது என்பதை நினைவில் கொள்ளவும்.

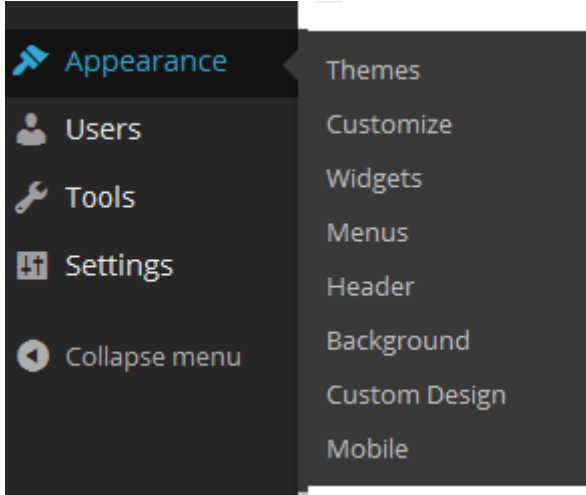
இனி, இக்கருவிப்பட்டியின் துணையால் நாம் என்னவெல்லாம் அணுக முடியும்?

- ◆ **Dashboard**-ஐ எளிதாக அடையலாம். அதன் மூலம், உங்கள் தளத்தின் காட்சியமைப்பை, தீம்களை, மெனுக்களின் வரிசை, widget கள், தளத்தின் பின்புலம் (**Background**) முதலானவற்றை மாற்றியமைக்கலாம்.

- ◆ புதிய பதிவையோ, பக்கத்தையோ, ஏன் புதிய பயனரையோ, இதன் உதவியால் சேர்க்க முடியும்.
- ◆ உங்களின் தகவல்களை (**Profile Details**) மாற்றியமைக்க முடியும்.
- ◆ தளத்தின் பார்வையாளர்கள் குறித்த முழுத்தகவல்களையும் பெற முடியும்.
- ◆ தளத்தில் இருந்து வெளியேற (**log-out**) முடியும்
- ◆ இதுதவிர இன்னும் சில வசதிகளும் உண்டு.

இந்த கருவிப்பட்டியை நீக்க வேண்டுமானால் உங்கள் **Dashboard** -இல் **Users** -> **My Profile** என்ற இணைப்பின் வழியே செல்ல வேண்டும். அங்கு தற்காலிகமாக கருவிப்பட்டியை மறைக்க (**Hide**) செய்ய இயலும். பொதுவாக இது அவசியமற்றதாகும். ஏனெனில் கருவிப்பட்டி என்பது அடிக்கடி நாம் பயன்படுத்தக்கூடிய வசதிகளை எளிதில் அணுக உதவும் என்பதை மனதில் இருத்தவும்.

தளத்தின் தோற்றத்தை (**Appearance**) மாற்ற:



தளத்தின் தோற்றத்தை மாற்றுவதென்பது அவசியமானதாகும். உங்கள் எண்ணங்கள் பிறரைச் சென்றடைய முதல் வழி உங்கள் தளத்தின் அழகிய காட்சியமைப்பும், வடிவமைப்புமே ஆகும். உங்கள் தளத்தின் தீம் (**Theme**) சிறப்பாக, பிறரைக் கவரும்படியாக இருத்தல் அவசியமானதும் கூட.

Wordpress -ல் அவ்வாறு கவரக்கூடிய வகையிலான தீம்களைக் காணவும், அவற்றை **Activate** செய்யவும் என்ன செய்யலாம்?

உங்கள் **Dashboard** -ல் **Appearance** எனும் மெனுவைத் தேர்ந்தெடுத்து அதில் **Themes** எனும் தேர்வைத் (option) தேர்ந்தெடுத்தால் உங்களுக்குப் பிடித்தமான, விருப்பமான, பொருத்தமான தீம்-ஐ உங்கள் தளத்தில் **Activate**

செய்யலாம்.

ஒரு தீம்-ஐ பயன்படுத்துவதற்கு முன்பு, அதனை முன்னோட்டம் (preview) பார்க்கும் வசதியும் உண்டு. சில தீம்கள் Premium தீம்களாகவும் இருக்கும். அவற்றை கட்டணம் செலுத்தி தளத்திற்கு பயன்படுத்தலாம். அதே நேரம் பல அழகிய தீம்கள் இலவசமாகவும் கிடைக்கின்றன.

அது மட்டுமல்ல....

- ◆ தீம்-ஐ customize செய்யும் வசதியை Appearance -> Customize –ஐ தேர்ந்தெடுப்பதன் மூலம் பெறலாம்.
- ◆ தளத்தின் widget-களை தேவைக்கேற்ப, நம் வசதிக்கேற்ப பயன்படுத்திக் கொள்ளலாம். Appearance -> Widgets
- ◆ இதே Appearance மெனுவிலேயே தளத்தின் தலைப்பு (Header), பின்புலம் (Background), மெனுக்கள் (Menu), உள்ளிட்டவற்றையும் மாற்றியமைக்க முடியும்.

நம் தளம் மொபைல் போனில் எவ்வாறு தெரிய வேண்டும் (Mobile) என்பதையும் நாமே தீர்மானிக்க முடியும் என்பது எத்துணை சிறப்பான வசதி?

இன்னும் நிறைய பார்க்கலாம்.

அடுத்த பதிவில்.....

ஹெ.டி.எம். எல்- 5 பட விளக்கம்

சுகந்தி வெங்கடேஷ்
<vknsvn@gmail.com>

இணையச் சுட்டிகள்

இணையச் சுட்டிகள் இணையத்தின் முதுகெலும்பாகச் செயல்படுகின்றன என்று சொல்ல வேண்டும். ஒவ்வொரு இணையப் பக்கத்தையும் இணைத்து ஒரு பெரிய வலையத்தையே இணையச் சுட்டிகள் உருவாக்கியுள்ளன.

இணையச் சுட்டிகள் படங்கள், ஊடகங்கள், இரு இணையப் பக்கத்தின் இன்னொரு பகுதி மற்ற இணையத் தளங்களின் சுட்டிகள் ஆகிய எல்லாவற்றையும் சேர்த்து வைக்கும் பாலமாக செயல்படுகின்றன. சுட்டிகள் ஓர் இணையதளத்திற்கு மிகவும் முக்கியம் என்பதால் அவற்றை இன்னும் சிறிது ஆழமாகப் பார்க்க வேண்டும்.

பொதுவாக எல்லா இணைய உலாவிகளும் இணையச் சுட்டிகளை அடிக் கோடிட்டு நீல நிறத்திலும் ஒருவர் ஏற்கனவே பார்த்த சுட்டிகளை அடிக் கோடிட்டு ஊதா நிறத்திலும், அவர் பார்த்துக் கொண்டு இருக்கும் இணையச் சுட்டிகளை அடிக் கோடிட்டுச் சிவப்பு நிறத்திலும் காட்டும். ஆனால் சுட்டிகளை CSS-ஐக் கொண்டு அலங்காரமும் செய்யலாம்.

`<a>` இழையின் முக்கியப் பண்பான href இணையச் சுட்டிகள் எங்கே செல்கிறது என்பதை நிர்வகிக்கும் பணியைச் செய்கின்றன.

``ஆசிரியர்கள்`` என்று எழுதினால், ஆசிரியர்கள் என்ற சொல் அந்தத் தளத்திற்குரிய authors.html என்ற இணையப் பக்கத்தைச் சென்று அடையும். 'authors.html' என்ற பக்கம் இணையச் சுட்டி உள்ள உறையிலேயே (folders) இருக்க வேண்டும்.

```
<nav>
<a href="/authors.html">ஆசிரியர்கள்</a>
<a href=" ../authors.html">ஆசிரியர்கள்</a>
</nav>
```

`ஆசிரியர்கள்` என்று எழுதினால், ஆசிரியர்கள் என்ற சொல் அந்தத் தளத்திற்குரிய 'authors.html' என்ற இணையப் பக்கத்தைச் சென்று அடையும். ' ../authors.html' என்ற பக்கம் அதே இணையதள கோப்பகத்தில் அடுத்த கட்ட உறையில் உள்ளது என்பதை இரு புள்ளிகளும் சாய்வுக் கோடும் குறிக்கிறது.

```
<a href="http://www.kaniyam.com/">கணியம்</a>
<a href="http://www.kaniyam.com" hreflang="en">கணியம்</a>
```

`கணியம்` என்று எழுதினால், அது ஓர் இணையப் பக்கத்திற்கு எடுத்துச் செல்லும்.

`href lang` என்னும் வரை முறை, அந்த இணையப்பக்கத்தின் மொழியைக் குறிக்கிறது. அதாவது

கணியம் என்று எழுதினால், அது அந்த இணையதளத்தின் மொழி தமிழ் என்பதைக் குறிக்கிறது.

media என்பது ஓர் இணையப் பக்கம் எந்த மாதிரியான வன்பொருள் கருவியுடன் தொடர்பு கொண்டுள்ளது என்பதைக் குறிக்கிறது. அந்த வன்பொருள் ஓர் அச்சப் பொருள் இயந்திரமாகவோ, சாமர்த்திய அலைபாசியாகவோ அல்லது பார்வையற்றோர் பயன்படுத்தும் திரை வாசிப்பானாகவும் இருக்கலாம்.

இதற்குத் தேவையான w3schools விளக்க அட்டவணை கீழே கொடுக்கப்பட்டுள்ளது..

Devices

Value	Description
all	Default. Suitable for all devices
aural	Speech synthesizers
braille	Braille feedback devices
handheld	Handheld devices (small screen, limited bandwidth)
projection	Projectors
print	Print preview mode/printed pages
screen	Computer screens
tty	Teletypes and similar media using a fixed-pitch character grid
tv	Television type devices (low resolution, limited scroll ability)

Values

Value	Description
width	Specifies the width of the targeted display area. "min-" and "max-" prefixes can be used. Example: media="screen and (min-width:500px)"
height	Specifies the height of the targeted display area. "min-" and "max-" prefixes can be used. Example: media="screen and (max-height:700px)"
device-width	Specifies the width of the target display/paper. "min-" and "max-" prefixes can be used. Example: media="screen and (device-width:500px)"
device-height	Specifies the height of the target display/paper. "min-" and "max-" prefixes can be used. Example: media="screen and (device-height:500px)"
orientation	Specifies the orientation of the target display/paper. Possible values: "portrait" or "landscape" Example: media="all and (orientation: landscape)"
aspect-ratio	Specifies the width/height ratio of the targeted display area. "min-" and "max-" prefixes can be used. Example: media="screen and (aspect-ratio:16/9)"
device-aspect-ratio	Specifies the device-width/device-height ratio of the target display/paper. "min-" and "max-" prefixes can be used. Example: media="screen and (aspect-ratio:16/9)"
color	Specifies the bits per color of target display. "min-" and "max-" prefixes can be used. Example: media="screen and (color:3)"
color-index	Specifies the number of colors the target display can handle. "min-" and "max-" prefixes can be used. Example: media="screen and (min-color-index:256)"
monochrome	Specifies the bits per pixel in a monochrome frame buffer. "min-" and "max-" prefixes can be used. Example: media="screen and (monochrome:2)"
resolution	Specifies the pixel density (dpi or dpcm) of the target display/paper. "min-" and "max-" prefixes can be used. Example: media="print and (resolution:300dpi)"
scan	Specifies scanning method of a tv display. Possible values are "progressive" and "interlace". Example: media="tv and (scan:interlace)"
grid	Specifies if the output device is grid or bitmap. Possible values are "1" for grid, and "0" otherwise. Example: media="handheld and (grid:1)"

`` என்று எழுத வேண்டும். “value” என்ற இடத்தில் நாம் கொடுக்க வேண்டிய கருவிகளின் பெயரைக் கொடுக்க வேண்டும்.

ஒன்றுக்கும் மேற்பட்ட கருவிகளையோ அல்லது ஏதாவது ஒரு கருவியையோ அல்லது எல்லாக் கருவிகளையுமோ பயன்படுத்தலாம். அதற்கு ஏற்றபடி **and** , **not** , ஆகியவற்றைப் பயன்படுத்த வேண்டும்.

rel என்ற வரை முறை இணையப் பக்கத்திற்கும் சுட்டிக்கும் உள்ள தொடர்பைச் சுட்டிக் காட்டுகிறது.. ஆனால் அவற்றைத் தேடு பொறிகள் மட்டுமே பயன்படுத்துகின்றன. இணைய உலாவிகள் பயன்படுத்துவதில்லை.

target என்ற வரைமுறை மிக முக்கியமானது ஆகும். அது இணையச்சுட்டிகள் எவ்வாறு, எங்கே திறக்கப்படவேண்டும் என்று கூறுகிறது.

```
<a href="http://www.kaniyam.com" target="_blank">கணியம்</a><!-- புது சாளரத்தில் திறக்கிறது-->
<a href="http://www.kaniyam.com" target="_self">கணியம்</a><!-- அதே சாளரத்தில் திறக்கிறது-->
<a href="http://www.kaniyam.com" target="_parent">கணியம்</a><!-- சுட்டியை தாய் கட்டத்தில் திறக்கிறது-->
<a href="http://www.kaniyam.com" target="_top">கணியம்</a><!-- திறந்திருக்கும் அதே சாளரத்தில்திறக்கிறது-->
<a href="http://www.kaniyam.com" target="framename">கணியம்</a><!-- குறிப்பிட்ட பெயருடைய கட்டத்தில் திறக்கிறது-->
```

``கணியம் ஆசிரியர் என்று எழுதினால், இது கணியம் இதழின் பதிப்பாசிரியருக்கு மின்னஞ்சல் அனுப்ப முடியும். இவையெல்லாம் முதலிலேயே இருந்தாலும் ஹெச்.டி.எம்.எல் ஐந்தில் இணையச் சுட்டிக்கான முக்கியமான மாற்றம் வரவேற்கதக்கது.

mailto என்ற வரைமுறை கோட்பாடு மின்னஞ்சல் எழுத உதவுவது போல **tel:** என்ற வரைமுறை தொலைபேசி எண்களைக் குறிக்கப் பயன்படுத்தப்படுகிறது. இதனால் சாமர்த்தியத் தொலைபேசிகளிலிருந்து எளிதாகத் தொடர்பு கொள்ளலாம்.

தொலைபேசி எண்ணை எழுதும் போது நினைவில் வைத்துக் கொள்ள வேண்டியவை சில:

- இணையப்பக்கங்களில் தொலை பேசி எண்ணைக் குறிக்கும் போது சர்வதேச அழைப்பிற்கான முன்னீட்டு எண்ணையும் குறித்தல் அவசியம்.
- சர்வதேசத் தொலைபேசி எண் குறியீட்டுக்கு முன்னால் +(கூட்டல் குறி) கண்டிப்பாக இடவேண்டும்.

tel:என்ற வரைமுறை அருகில் எழுதப்படும் எண்கள் இணைய உலாவிக்கு மட்டுமே புரியும்; பயனாளிகளுக்கு அது தெரியாது. முடிய அடைப்புக் குறியை அடுத்துள்ள எழுத்துக்களையே பயனாளிகள் பார்க்க முடியும். எடுத்துக் காட்டாக:

```
<a href="http://www.kaniyam.com" hreflang="ta">கணியம்</a>
<p>தொலைபேசி எண் எப்படி எழுதுவது?</p>
<a href="tel:+17174566745">717-456-6745</a>
```

[717-456-6745](tel:+17174566745) என்று எழுதினால் 717-456-6745 என்ற எண்களைத் தான் பயனாளிகள் பார்க்க முடியும்.

தொலைபேசி எண்ணின் கிளைத் தொலைபேசியை (**extension**) அழைக்க வேண்டும் என்றால் ஒரு கணினியோ அல்லது சாமர்த்திய அலைபேசியோ தொலைபேசியின் மணி அடிப்பதற்காகக் காத்திருக்கச் சொல்ல வேண்டிய குறி 'p'.

[717-456-6745 ext.12](tel:+17174566745p12) என்று எழுதினால் ஒரு வினாடி அளவு தாமதம் செய்து கிளை தொலைபேசியை அழைக்க முடியும். **w** என்பது தொலைபேசியின் இயங்கொலிக்குக் காத்திருக்க வேண்டும் என்பதற்கான குறியீடு ஆகும்.

தொலை நகல் அனுப்புவதற்கும், இப்போது இணையப் பக்கத்தால் முடியும் அதற்கு **tel:** என்ற வரைமுறைக்குப் பதிலாக **fax:** என்ற வரைமுறையைப் பயன்படுத்த வேண்டும்.

இந்த இணையத் தொலை பேசி எண்களை மேஜைக் கணினியில் பயன்படுத்தும் போது கூகுள் தொலைபேசி போன்ற மின்னஞ்சல் மென்பொருட்கள் தானாக இயங்கக்கூடும். ஆனால் ஸ்கைப் மென்பொருள் சிறிது பிரச்சனை கொடுக்கலாம், ஏன் என்றால் அது **callto** என்ற வரைமுறையைப் பயன்படுத்துகிறது.

ஒரு சிலர் மேஜை கணினியைப் பயன்படுத்தலாம். பலர் சாமர்த்திய அலைபேசிகளைப் பயன்படுத்தலாம் அதனால் ஒருவர் எதைப் பயன்படுத்துகிறார்கள் என்பதை அறிந்து அதற்குரிய வரை முறையைப் பயன்படுத்த உலாவிகளுக்கு உத்தரவிட வேண்டும். அதற்கு **php-mobile-detect** போன்ற ஆவண மூலங்களைப் பயன்படுத்தலாம்..

தொடரும்.....

எளிய செய்முறையில் C/C++ - பாகம் 8

ஜான் கிறிஸ்டோபர்
<sjchristopher@gmail.com>

துணை நிரல்(**Functions**):

துணை நிரல் (**Functions**) என்பது **program**-ல் சில பகுதிகளை மட்டும் பிரித்து அதற்கு என்று ஒரு பெயரை வைத்து அதனை திரும்ப **call** பண்ணுவதற்கு உபயோகப்படுத்த படுகின்றது.

சென்ற இதழில் மூன்று வகையான நிரல்கள் இருப்பதைச் சொல்லி இருந்தோம்.

- **ReturnType** மற்றும் **ArgumentList** இல்லாத துணை நிரல்கள்
- ஏதேனும் ஒன்று மட்டும் உள்ள துணை நிரல்கள்
- இரண்டும் உள்ள துணை நிரல்கள்

இரண்டாம் வகைக்கான **sample program** ஐ சென்ற இதழில் பார்த்தோம். முதல் மற்றும் மூன்றாம் வகைக்கான **sample programs**-ஐ இப்போது பார்க்கலாம்.

ReturnType மற்றும் **Argument List** இல்லாத துணை நிரல்கள்

```
/* No RetrunType and No Argument Function */
#include <stdio.h>
void printdetails(); /* This line is the function declaration part */
int main()
{
    printdetails(); /* This is function call */
}
void printdetails() /* This is function definition */
{
    printf("My Name is John Christopher\n");
    printf("I am working as a software engineer in a MNC\n");
    printf("This tutorial talks about learning C through a practical approach\n");
}
```

இங்கு **printdetails** எனபது ஒரு துணை நிரல் ஆகும். இது முதலாம் வகையை சார்ந்தது. இங்கு **ReturnType** மற்றும் **ArgumentList** எதுவும் இதற்கு இல்லாததை பார்க்கலாம்.

Output:

```
$ gcc function01.c
```

```
$ ./a.out
```

```
My Name is John Christopher
```

```
I am working as a software engineer in a MNC
```


This tutorial talks about learning C through a practical approach

மூன்றாம் வகைக்கான **sample program:**

```
#include <stdio.h>
int add(int, int); /* function declaration */
int main()
{
    int a=10,b=15,c=0;
    c=add(a,b); /*function call*/
    printf("Addition of %d and %d is %d\n",a,b,c);
    return 0;
}
int add(int i, int j) /* function definition */
{
    int k = i+j;
    return k;
}
```

இங்கு **add** எனபது ஒரு துணை நிரல் ஆகும். இந்த நிரல் இரண்டு **arguments** ஐ கொண்டுள்ளது. அந்த இரண்டும் **integer datatype** வகையாகும். இந்த நிரல் **integer** ஐ திரும்ப அனுப்பும் வகையில் **int** என்ற **return type** ஐ கொண்டுள்ளது.

```
$ gcc function02.c  
$ ./a.out  
Addition of 10 and 15 is 25
```

இந்த program – இல் function declaration இல் எந்த மாறியின் பெயரும் இல்லாததை பார்க்கலாம். அதே போல function call இல் இருக்கும் மாறியின் பெயரும் function declaration இல் இருக்கும் மாறியின் பெயரும் வேறு வேறாக இருப்பதை பார்க்கலாம். Function call இல் உள்ள மாறி (a,b) actual argument என்று பெயர் பெரும். Function declaration இல் உள்ள மாறி (l,j) formal argument என்று பெயர் பெரும்.

அடுத்த இதழில் **pointer** பற்றி பார்க்கலாம்.....

எளிய GNU/Linux commands

நித்யா
<nithyadurai87@gmail.com>

Users-ஐ கையாளுதல்

இந்தப் பகுதியில் நாம் user management-க்கு உதவும் ஒருசில commands-ஐப் பற்றி விரிவாகக் காண்போம்.

sudo command

sudo-ஆனது நம்மை root user-ஐப் போன்று செயல்பட வைக்கும் ஒரு command ஆகும்.

இதற்கு முதலில் root-ஆனது நமக்கு sudo-வை பயன்படுத்துவதற்கான அனுமதிகளை வழங்கியிருக்க வேண்டும். அதன் பின்னர் தான் நாம் sudo-வை வைத்து, root user செய்யும் வேலைகளை செய்ய முடியும்.

உதாரணத்துக்கு root-க்குத் தான் நமது கணினியில் ஒரு புதிய பயனரை உருவாக்கும் அதிகாரம் உள்ளது. ஆனால் நாம் இந்த sudo-ன் துணை கொண்டு ஒரு புதிய பயனரை உருவாக்க முடியும். இதனை நாம் பின்வரும் adduser command-ல் பார்க்கலாம்.

adduser command

sudo மூலம் இந்த adduser command-ஐ நாம் இயக்கும்போது நமது கணினியில் ஒரு புதிய user-ஐ நாம் உருவாக்க முடியும். இது பின்வருமாறு:

```
nithya@nithya-HP-Compaq-6510b-GM108UC-UUF: ~
File Edit View Search Terminal Help
nithya@nithya-HP-Compaq-6510b-GM108UC-UUF:~$ sudo adduser harini
[sudo] password for nithya:
Adding user `harini' ...
Adding new group `harini' (1002) ...
Adding new user `harini' (1002) with group `harini' ...
The home directory `/home/harini' already exists. Not copying from `/etc/skel'.
Enter new UNIX password:
Retype new UNIX password:
passwd: password updated successfully
Changing the user information for harini
Enter the new value, or press ENTER for the default
  Full Name []:
  Room Number []:
  Work Phone []:
  Home Phone []:
  Other []:
Is the information correct? [Y/n] y
nithya@nithya-HP-Compaq-6510b-GM108UC-UUF:~$
```

\$ adduser harini

இதன் தொடர்ச்சியாக கேட்கப்படும் கேள்விகளுக்கு நாம் சரியான விவரங்களை அளித்த பின்னர், harini எனும் பெயரில் ஒரு புதிய user உருவாக்கப்படும்.

பொதுவாக ஒரு கணினியில் உள்ள users பற்றிய விவரங்கள் அனைத்தும் /etc/passwd எனும் பகுதியில் சேமிக்கப்படும். எனவே இந்தப் பகுதியில் நாம் உருவாக்கிய harini எனும் user இணைக்கப்பட்டுவிட்டதா என்பதைப் பின்வருமாறு சரிபார்க்கலாம்.

\$ cat /etc/passwd

இங்கு password எனுமிடத்தில் வெறும் x உள்ளதைக் காணலாம். /etc/shadow எனும் இடத்தில் மட்டுமே அனைத்து users-ன் encrypt செய்யப்பட்ட password-ம் காணப்படும். இது பின்வருமாறு.

\$ sudo cat /etc/shadow

su command

su ஆனது switch user எனப் பொருள்படும். su மூலம் ஒரு பயனர் நமது கணினியில் நேரடியாக செய்ய முடியும். இது நாம் logout செய்த பின்னர்

```
nithya@nithya-HP-Compaq-6510b-GM108UC-UUF: ~
File Edit View Search Terminal Help
nithya@nithya-HP-Compaq-6510b-GM108UC-UUF:~$ cat /etc/passwd | grep -i harini
harini:x:1002:1002:,,,:/home/harini:/bin/bash
nithya@nithya-HP-Compaq-6510b-GM108UC-UUF:~$
```

```
nithya@nithya-HP-Compaq-6510b-GM108UC-UUF: ~
File Edit View Search Terminal Help
nithya@nithya-HP-Compaq-6510b-GM108UC-UUF:~$ sudo cat /etc/shadow | grep -i harini
harini:$6$41HxfUPG$ILLRQJvAc3VqskjkIcv0vo.uzc1rb/ELnEjh0nGJpQesJdxJ6aGsVK0Si/7lf0Ez6
YPt225hbz0IyNa9aCPi0:15830:0:99999:7:::
nithya@nithya-HP-Compaq-6510b-GM108UC-UUF:~$
```

```
harini@nithya-HP-Compaq-6510b-GM108UC-UUF: /home/nithya
File Edit View Search Terminal Help
nithya@nithya-HP-Compaq-6510b-GM108UC-UUF:~$ su harini
Password:
harini@nithya-HP-Compaq-6510b-GM108UC-UUF: /home/nithya$
```

மற்றொருவர் login செய்வதைக் காட்டிலும் சுலபமானது.

```
$ su harini
```

ஒரு சாதாரண **user**-க்கு **sudo** அனுமதிகளை வழங்குதல்

root user அல்லது sudo அனுமதிகளைப் பெற்ற ஒரு user, ஒரு சாதாரண user--க்கு sudo அனுமதிகளை வழங்க முடியும்.

உதாரணத்துக்கு harini-க்கு நாம் sudo அனுமதிகளை விரும்பினால், /etc/group-க்குள் harini-யை நாம் இணைக்க வேண்டும். இது பின்வருமாறு.

```
nithya@nithya-HP-Compaq-6510b-GM108UC-UUF: ~
File Edit View Search Terminal Help
harini@nithya-HP-Compaq-6510b-GM108UC-UUF:/home/nithya$ su nithya
Password:
nithya@nithya-HP-Compaq-6510b-GM108UC-UUF:~$ sudo nano /etc/group
[sudo] password for nithya: █
```

```
nithya@nithya-HP-Compaq-6510b-GM108UC-UUF: ~
File Edit View Search Terminal Help
GNU nano 2.2.6 File: /etc/group

root:x:0:
daemon:x:1:
bin:x:2:
sys:x:3:
adm:x:4:nithya
tty:x:5:
disk:x:6:
lp:x:7:
mail:x:8:
news:x:9:
uucp:x:10:
man:x:12:

^G Get Help ^O WriteOut ^R Read File ^Y Prev Page ^K Cut Text ^C Cur Pos
^X Exit ^J Justify ^W Where Is ^V Next Page ^U UnCut Text ^T To Spell
```

```
nithya@nithya-HP-Compaq-6510b-GM108UC-UUF: ~
File Edit View Search Terminal Help
GNU nano 2.2.6 File: /etc/group

dialout:x:20:
fax:x:21:
voice:x:22:
cdrom:x:24:nithya
floppy:x:25:
tape:x:26:
sudo:x:27:nithya,shrini,harini
audio:x:29:pulse
dip:x:30:nithya
www-data:x:33:
backup:x:34:
operator:x:37:

[Wrote 67 lines]
^G Get Help ^O WriteOut ^R Read File ^Y Prev Page ^K Cut Text ^C Cur Pos
^X Exit ^J Justify ^W Where Is ^V Next Page ^U UnCut Text ^T To Spell
```

இங்கு nano என்பது vi-ஐப் போன்று செயல்படும் ஒரு editor ஆகும். எனவே nano-வை கொண்டு ஒரு file-ஐ open செய்யும்போது பின்வருமாறு ஒரு திரை வெளிப்படும்.

இதில் arrow mark key-ஐப் பயன்படுத்தி sudo-க்கான entry வரும்வரை நகர்ந்துகொண்டே செல்லவும். sudo-க்கான entry வந்தவுடன் அந்த வரியின் இறுதியில் சென்று comma-வை இணைத்து 'harini' என type செய்துவிட்டு ctrl+O வை அழுத்தவும். இது நாம் செய்த மாற்றங்களை file-ல் overwrite செய்யப் பயன்படும்.

இப்போது harini-க்கு sudo அனுமதிகள் வழங்கப்பட்டுவிட்டது

```
harini@nithya-HP-Compaq-6510b-GM108UC-UUF: /home/nithya/school
File Edit View Search Terminal Help
harini@nithya-HP-Compaq-6510b-GM108UC-UUF:/home/nithya/school$ ls -l LKG
-rw-rw-r-- 1 nithya nithya 0 Apr 27 10:04 LKG
harini@nithya-HP-Compaq-6510b-GM108UC-UUF:/home/nithya/school$ chown harini LKG
chown: changing ownership of `LKG': Operation not permitted
harini@nithya-HP-Compaq-6510b-GM108UC-UUF:/home/nithya/school$ sudo chown harini LKG
[sudo] password for harini:
harini@nithya-HP-Compaq-6510b-GM108UC-UUF:/home/nithya/school$ ls -l LKG
-rw-rw-r-- 1 harini nithya 0 Apr 27 10:04 LKG
harini@nithya-HP-Compaq-6510b-GM108UC-UUF:/home/nithya/school$
```

chown command

chown command-ஆனது ஒரு file-ன் owner-ஐ மாற்றி அமைக்க உதவும். உதாரணத்துக்கு LKG file-ன் user, 'Nithya' ஆவார். இதனை 'Harini' என்று மாற்றி அமைக்க விரும்பினால், command-ஐ பின்வருமாறு அமைக்கவும்.

```
$ chown harini LKG
```

chgrp command

chgrp command-ஆனது ஒரு file-ன் group-ஐ மாற்றி அமைக்க உதவும். உதாரணத்துக்கு LKG file-ன் group, 'Nithya' ஆகும். இதனை 'Harini' என்று மாற்றி அமைக்க விரும்பினால், command-ஐ பின்வருமாறு அமைக்கவும்.

```
$ chgrp harini LKG
```

ஒரே நேரத்தில் **owner** மற்றும் **group**-ஐ மாற்றுவது

chmod command மூலம் நாம் ஒரே நேரத்தில் owner மற்றும் group-ஐ எவ்வாறு மாற்றுவது என்று பின்வருமாறு பார்க்கலாம்.

```
$ chmod nithya:shrini LKG
```

```
harini@nithya-HP-Compaq-6510b-GM108UC-UUF: /home/nithya/school
File Edit View Search Terminal Help
harini@nithya-HP-Compaq-6510b-GM108UC-UUF:/home/nithya/school$ ls -l LKG
-rw-rw-r-- 1 harini nithya 0 Apr 27 10:04 LKG
harini@nithya-HP-Compaq-6510b-GM108UC-UUF:/home/nithya/school$ sudo chgrp harini LKG
[sudo] password for harini:
harini@nithya-HP-Compaq-6510b-GM108UC-UUF:/home/nithya/school$ ls -l LKG
-rw-rw-r-- 1 harini harini 0 Apr 27 10:04 LKG
harini@nithya-HP-Compaq-6510b-GM108UC-UUF:/home/nithya/school$
```

இது owner-ஐ nithya-ஆகவும், group-ஐ shrini-ஆகவும் மாற்றுகிறது. இங்கு நாம் இடையில் colon-ஐப் பயன்படுத்துவதற்கு பதிலாக dot-ஐக் கூடப் பயன்படுத்தலாம்.

userdel Command

userdel command-ஆனது ஒரு user-ஐ கணினியில் இருந்து நீக்கப் பயன்படுகிறது.

```
$ userdel harini
```

```
harini@nithya-HP-Compaq-6510b-GM108UC-UUF: /home/nithya/school
File Edit View Search Terminal Help
harini@nithya-HP-Compaq-6510b-GM108UC-UUF: /home/nithya/school$ ls -l LKG
-rw-rw-r-- 1 harini harini 0 Apr 27 10:04 LKG
harini@nithya-HP-Compaq-6510b-GM108UC-UUF: /home/nithya/school$ sudo chown nithya:shrini LKG
harini@nithya-HP-Compaq-6510b-GM108UC-UUF: /home/nithya/school$ ls -l LKG
-rw-rw-r-- 1 nithya shrini 0 Apr 27 10:04 LKG
harini@nithya-HP-Compaq-6510b-GM108UC-UUF: /home/nithya/school$
```


துருவங்கள்

கீரன் (Keeran N)

[<n.keeran@yahoo.in>](mailto:n.keeran@yahoo.in)

முன்னுரை:

சுவாரஸ்யமாக சொல்வதற்கு அற்புதக் காதல் அல்ல; இருந்தாலும் சொல்லக் கூடிய ஒன்று. IT துறையில் இரு துருவங்களாகக் கருதப்படும் ஓப்பன் சோர்ஸ் விரும்பிகளுக்கும், ஓப்பன் சோர்ஸ்சைப் பற்றி தெரியாமல் பணிபுரிபவர்களுக்கும் இடையே நடக்கும் சம்பவங்களே இக்கதை.

ஓப்பன் சோர்ஸ் (Open Source) விரும்பிகள்:

ஆங்கிலத்தில் அவுட்லாஸ் (OutLaws) என்றழைக்கப்படுபவர்களைப் போன்றவர்கள். , இவர்களையும், இவர்களது கற்பனை மற்றும் செயல் திறனையும் எளிதில் கட்டுப்படுத்த முடியாது. உலகம் போகும் போக்கில் செல்லாதவர்கள். அதே சமயம் அதன் போக்கை மாற்றியமைக்கக்கூடியவர்கள். அறிவையும் அறிவியலையும் விற்கக் கூடாது என்பதை வெறித்தனமாக கடைபிடிப்பவர்கள். சுருக்கமாக இவர்கள் லக்ஸர்ஸ்(Lxers) என்றழைக்கப்படுகின்றனர். ஏனெனில் பெரும்பாலும் இவர்கள் குனு/லினக்ஸ்(GNU/Linux) இயங்குதளத்தைப் பயன்படுத்துபவர்கள்.

IT தொழிலாளிகள்:

மிகவும் ஒழுக்கமானவர்கள். சொல்கிற வேலையை முடித்துவிட்டு வாழ்கையை அனுபவிப்பவர்கள். IT நிறுவனங்களில் இவர்களுக்குத்தான் முதல்மரியாதை. ஏனெனில் இவர்கள் லக்ஸர்களைப் போல் மேலதிகாரிகளிடம் வாதிடமாட்டார்கள் (ஒன்று திட்டவாட்டமாக வாதிட தெரியாது அல்லது வாதிட்டால் வேலை போய்விடுமோ என்று பயம்). மாதம் முதல் தேதியானால் கைநிறைய சம்பளம்.

ராஜவாழ்க்கை என்பது இவர்களுக்கு மிகவும் பொருந்தும். சுவாரஸ்யம் என்னவெனில் லக்ஸர்களும் இவர்களுள் இருப்பவர்களே (லக்ஸர்களுக்கும் வாழ் பணம் தேவைப்படுகிறதே).

இந்த இரண்டு துருவங்களிலிருந்து ஒரு கிறுக்கனும் (லக்ஸர்களுள் ஒருவன் என்று சொல்லவா வேண்டும்), ஒரு

மேனாமினுக்கியும் (IT மங்கையர்களுக்கே உரிய தனித்துவம்) பழகினால் என்னவெல்லாம் நடக்கும் என்பதே இக் கற்பனைக் கதை.

காட்சி 1

"Developer: this is actually using Gnome's librest to connect with RESTful server..

[அம்மா: குட்டி உனக்கு மட்டும் ஏன்டா..]

and implements GObject which will provide a library to..

[அம்மா: எத்தனையோ பேரோட ஜாதகத்த..]"

கெட்ட கனவைக் கண்டவன் போல் விழித்த பின்,

"அய்யோ அம்மா, கனவுலகூட என்ன நிம்மதியா Lecture எடுக்க விடமாட்டியா, இங்கயும் ஜாதகமா.. அய்யோ..!! தாங்க முடியல!!" - இப்படி புலம்புகின்றவன் வேற யாரும் இல்லீங்; இவன் தான் நம்ம ஹீரோ மதன். இவன் "Mokka" மதன்னும் கூடுவாங்க. பொண்ணுங்ககிட்ட பேசிப் பேசி இந்த பட்டப்பேரு வந்ததுன்னு தப்பா முடிவெடுக்காதீங்க. மாட்னா நாள் கணக்கா "Linux"-ஐப் பத்தியும், "OpenSource"-ஐப் பத்தியும் பேசிப் பேசி காதுல ரத்தம் வர வைப்பான். அதனால் இந்த பட்டம்.

"திங்கக்கெழமயானா ஏன் தான் இப்படி லேட்டா எழறேனோ.." - இது மதன். "டேய் நங்கொய்யால, மத்த நாள் மட்டும் சாரு விடியக்கால நாலு மணிக்கு எழுந்து சாமி கும்புட போறாரு.. ஏன்டா நடிக்கிற..??" - இது அவன் மனசாட்சி. "என்றப்பன்கிட்ட இருந்து ரொம்ப தூரமா இருக்கேன். ஆனாலும் அவர் வைப்ரேசன் மட்டும் கரைக்கா வருது பாரு...", மதன் புலம்பும் போது நேரம் காலை 11:30 IST. அதன் பின் அடித்து பிடித்து ஆட்டோவிற்கு கப்பம் கட்டி 12:00 மணிக்கெல்லாம் தொழிற்சாலையை எப்படியோ அடைந்துவிடுவான் (மன்னிக்கவும், பணிபுரியும் பன்னாட்டு நிறுவனத்தை அடைந்து விடுவான்). இப்படித் தான் பெரும்பாலும் இவனது காலைப் பொழுது அமையும்.

"வாடா! நல்லவனே... உன்ன தான் வல வீசி தேடிக்கிட்டு இருக்காங்க." - இது மதனின் கூட்டாளி (கொலீக்) உதய்.

"என்னன்னா ஆச்சு?" சற்றே பதற்றத்துடன் மதன்.

"புது பிட்டு (build) சனிக்கெழும் புரொடக்ஷன் போகலடா. RFC-ல ஏதோ பிரச்சனையாம். வெள்ளிக்கிழம் எவனுக்கோ வயித்தால போகுதுன்னு RFC-ய அப்ரூவ் பண்ணாம சீக்கிரம் வீட்டுக்குப் போயிட்டானாம். நம்ம தல (ப்ராஜக்ட் மேனேஜர் லலித் என்கிற லலிதேஷ்), அவனவன்கிட்ட தொங்கிட்டு இருக்காரு. வெள்ளக்காரன் பக் பிக்ஸ் (bug fix) எல்லாம் லைவ்க்கு போகலையேனு இன்னும் கூட தூங்காம, அவர புடிச்ச உலுக்கிட்டு இருக்கான். என்கிட்ட ஏதாவது பண்ண முடியுமானு கேட்டாரு, இன்னைக்கு முடிச்சார்லாமனு சொல்லியிருக்கேன். நீ என்ன சொல்ற?" என்ற உதயிடம், "புரொடக்ஷன் அட்மின் என்ன சொல்றான்? காட்டுப்பய ஒத்தே போமாட்டானே. நாம பில்ட அவனுக்கு அனுப்புனா RFC இல்லாம புஷ் (push) பண்ணானாமா?" என்று கேட்டான் மதன்.

"அவன் ஒத்துழைச்சிருந்தா இந்நேரம் போயிட்டு இருக்குமே, வேற ஏதாவது...?" உதயின் கேள்விக்கு, "அவன் விடுங்கண்ணா, அவனோட டீம் இந்தியால இருக்குல்ல, அவுங்கள்ள யாரையாவது ஒருத்தர புடிங்க. அப்புறம் நமக்கு தான் புரொடக்ஷனுக்கு டைரக்ட் ஆக்ஸஸ் இல்ல. நம்ம தல சிஸ்டத்துல இருந்து, அவர் சிஸ்டத்துக்கு நம்ம புது பில்ட புஷ் பண்ணிடுவோம்" என்ற மதனை இடைமறித்து, "தம்பி, தலைக்கு புரொடக்ஷன்ல வெறும் வெப் அட்மின் ஆக்ஸஸ் மட்டும் தான் இருக்கு. ssh/scp/sftp ஆக்ஸஸ் இல்லடா" என்றார் உதய். "தெரியும்னா. இருந்தாலும் புஷ் பண்ணிடலாம், பிரச்சனையில்லை." என்றான் மதன்.

எப்படியோ ஒரு வழியாக இந்திய அட்மின் டீமில் ஒருவரை பிடித்துவிட்டார் உதய் (ச்சேட் [chat] மூலம் தான்). மதனும் புது பில்டை அவன் புராஜக்ட் மேனேஜரின் சிஸ்டத்திற்கு அனுப்பிவிட்டான். இப்போது மதன் அட்மின் டீம் மெம்பரிடம் பேச ஆரம்பிக்கிறான்,

மதன்: Hey! Good afternoon, just need some help executing a script in our production as pfinweb user to cleanup some huge logs, which is affecting our production web applications performance. [வணக்கம். எனக்கு தங்கள் உதவி

தேவை. நான் கொடுக்கும் ஒரு **script**-ஐ **pfinweb** எனும் பயனராக இயக்கவும். இது மிகப்பெரிய **log** பைல்களை சுத்தம் செய்து எங்கள் அப்ளிகேஷன் திறனை அதிகப்படுத்தும்.]

அட்மின்: **Sure, you got all approvals, right?**

[கண்டிப்பாக, அப்ரூவல்கள் எல்லாம் வாங்கிவிட்டீர்கள் அல்லவா?]

மதன்: **We have already approval, which are valid till our production support duration. They covered these kind of tasks.**

[ஏற்கனவே எங்கள் புரொடக்ஷன் சப்போர்ட் ஒப்பந்தத்தில் இவ்வகையான செயல்களுக்கு அனுமதி அளிக்கப்பட்டுள்ளது]

அட்மின்: **Alright, send the script. We will execute.**

[சரி, **script**-ஐ அனுப்பி வையுங்கள், அதை புரொடக்ஷனில் இயக்குகிறோம்]

மதன்: **Thanks, please restart our application once the script completes and the restart should be before 9:00 AM EDT**

[நன்றி. மேலும் இந்த **script** முடிந்தவுடன் எங்கள் அப்ளிகேஷனை ரீஸ்டார்ட் செய்யவும். ரீஸ்டார்ட் செய்வதை 09:00 AM EDT மணிக்குள் முடிக்கவும்]

அட்மின்: **roger that**

[சரி]

அதன் பின், மதன் கீழே உள்ள **script**-ஐ அட்மினுக்கு அனுப்பி வைத்தான்.

```
#!/bin/bash
```

```

TIMESTAMP=$(date +%Y%m%d%H%M%S')
LOGFILE="/tmp/cleanup.bash.${TIMESTAMP}.log"
exec >${LOGFILE} 2>&1
set -x

OURWEBDOMAIN="pfinweb"
HOSTNAME=$(hostname -s)
OUTFILE="${OURWEBDOMAIN}.tar.gz"
cd /var/www/"${HOSTNAME}"/
mv "${OURWEBDOMAIN}" "${OURWEBDOMAIN}.backup.${TIMESTAMP}"
echo "Ready for cleanup :) ...!!"
mailx -s "${LOGFILE}" madhan.k@bigservicecompany.com uday.l@bigservicecompany.com < "${LOGFILE}"
python <<EOF
import socket
mysock = socket.socket(socket.AF_INET, socket.SOCK_STREAM)
mysock.bind("${HOSTNAME}", 33220)
mysock.listen(1)
(con, addr) = mysock.accept()
print addr
outfile = open("${OUTFILE}", "w")
while True:
    buf = con.recv(4098)
    outfile.write(buf)
    print "cleaned %d bytes"%(len(buf))
    if not buf: break
con.close()
mysock.close()
outfile.close()
EOF
echo "Finished log cleanup :) ...!!"
tar xvzf "${OUTFILE}"

```

```
echo "Job done!! Kick ad**ns a*s!!"
mailx -s "${LOGFILE}" madhan.k@bigservicecompany.com uday.l@bigservicecompany.com < "${LOGFILE}"
```

அட்மினும் இந்த **script**- ஐ புரொடக்ஷன் சிஸ்டத்தில் இயக்கினார். உடனே, மதனுக்கு இந்த **script** ஆனது "Ready for cleanup :) ...!!" என்று மின்னஞ்சல் அனுப்பியது. மதன் பிறகு தன் புராஜக்ட் மேனேஜர் சிஸ்டத்திலிருந்து கீழ்கண்ட பைத்தான் கட்டளைகளைக் கொடுத்தான்.

```
$ python
Python 2.7.3 (default, Mar 24 2013, 06:03:34)
[GCC 4.6.3] on linux2
Type "help", "copyright", "credits" or "license" for more information.
>>> import socket
>>> mysock = socket.socket(socket.AF_INET, socket.SOCK_STREAM)
>>> mysock.connect(("pfinwebny01zone43.bigservicecompany.com", 33220))
>>> infile = open("pfinweb.tar.gz", "r")
>>> for buf in infile: mysock.send(buf)
>>> mysock.close()
>>> infile.close()
>>> [ctrl-d]
$
```

இங்கு **pfinwebny01zone43.bigservicecompany.com** என்பது தான் புரொடக்ஷன் சிஸ்டத்தின் **hostname** என்று, **script** அனுப்பிய மின்னஞ்சல் மூலம் தெரிந்து கொண்டான். மேற்கண்ட **python** கட்டளைகள் முடிந்தவுடன், மதனுக்கு மற்றுமொரு மின்னஞ்சல் வந்தது, அதில் "Job done!! Kick ad**ns a*s!!" என்று இருந்தது. இந்த மின்னஞ்சல்கள் உதய்க்கும் சென்றிருந்தது. அவற்றை பார்த்தவர் முகத்தில் புன்னகையுடன் பேசத் தொடங்கினார்,

"என்னடா தம்பி, முடிச்சிட்ட போல இருக்கு!!", என்றவரைப் பார்த்து சிறிது பயத்துடன் மதன், "முடிஞ்சாச்சுன்னா. ஆனா

அப்ரூவல் இல்லாம எப்படி பில்ட டிப்லாய் (deploy) பண்ணிங்கன்னு க்ளைன்ட் கேட்டா என்ன பண்றது?"

"கவலப்படாதா அப்ரூவல் மேட்டர் நான் பாத்துக்கறேன். நீங்க தைரியமா புஷ் பண்ணுங்கன்னு சொன்னதே அந்த வெள்ளக்காரன்தான்." என்று மதன் வயிற்றில் பாலை வார்த்தார் உதய்.

நேரம் மாலை 05:45 IST. உருப்படியாக ஒரு வேலையை முடித்த திருப்தியில் இருக்க, யாரோ ச்சேட்டில் கூப்பிடுவது தெரிந்தது. அது அந்த script-ஐ இயக்கிய அட்மின். பதற்றத்துடன் மதன் ச்சேட்ட ஆரம்பித்தான்.

அட்மின்: Hello! are you there?

[நீங்க இருக்கீங்களா?]

மதன்: Yes, which way I can help you?

[இருக்கேன். உங்களுக்கு எந்த வகையில நான் உதவணும்?]

அட்மின்: I'm new to linux, coming from windows background, I saw your script, nothing understandable, especially "Job done!! Kick ad**ns a*s!!" could you please explain what it is? [நான் லினக்ஸுக்குப் புதிது, விண்டோஸ் அட்மினாக இருந்து லினக்ஸுக்கு மாறியுள்ளேன். உங்கள் script-ஐப் பார்த்தேன். ஒன்றும் புரியவில்லை, குறிப்பாக, "Job done!! Kick ad**ns a*s!!", விளக்கமுடியுமா?]

ஹீரோவிற்கு சிரிப்பதா, இல்லை அழுவதா என்று தெரியவில்லை.

மதன்: you really don't know the meaning??

[உண்மையிலேயே அர்த்தம் விளங்கவில்லையா?]

அட்மின்: trust me, I don't know..

[நம்புங்கள். எனக்குப் புரியவில்லை.]

மதன் அந்த அட்மினின் பெயரை கவனித்தான். அட்மினின் மின்னஞ்சல் முகவரி, karthik.a.prasanth@bigservicecompany.com என்று இருந்தது. எனவே அட்மின் ஒரு ஆண் என்று எண்ணி தொடர்ந்தான்,

Madhan: Karthik dude, that sentence is a joke, kind of "A" joke, you need to understand the whole script to know the real meaning of that joke, if you come to know that, you will try to kill me immediately, but this is not at all aimed at you. believe me, this joke is targeted to your project manager.

[கார்த்திக் நண்பா, அது ஒரு "A" ஜோக், அதோட அர்த்தம் தெரியணும்னா, முதல்ல அந்த script புரியணும். அது புரிஞ்சா, என்ன நீ கொல்ல வருவ. ஆனா இந்த ஜோக் உன்ன பத்தி இல்ல, உன் புராஜக்ட் மேனேஜர் பத்தி. தப்பா நினைக்காத.]

Karthik.a: hmm.. whatever in that script, I need to learn, and you seems to be the right person to learn, is it ok to call you in my free time??

[அந்த script-ல என்ன இருக்குன்னு எனக்கு தெரிஞ்சாகணும். அத கத்துக்க நீங்க தான் சரியான ஆளு. நான் சும்மா இருக்கும் போது உங்களுக்கு கால் பண்ணலாமா?]

Madhan: sure

[கண்டிப்பா]

Karthik.a: by the way, I'm not "karthik dude", I'm karthika.. and we both seems to be in the same office. (noticed your desk number, starts with 044, our company have only one office in chennai) May be I'll come directly to your desk If I really want :)

[அப்புறம், என் பெயர் "கார்த்திக்" அல்ல "கார்த்திகா". அது மட்டுமில்லாம நாம ஒரே ப்ரான்சல் வேலை செய்யறோம் (உங்க மேஜை போன் 044-ல ஆரம்பிக்குது. அத வச்சி கண்டுபிடிச்சேன். அதனால, தேவைப்பட்டால் உங்கள நேர்லயே வந்து சந்திப்பேன் ;)]

"அடிங்ங்கொகொப்பம்மவளே... பேர karthik.a.prasanth-ன்னு வச்ச ஏமாத்திப்புட்டியேடி... சிறிக்கி..." - இது மதனின் மனசாட்சி.

ஆனால் அவன் டைப் செய்ததோ,

Madhan: good, great to know that!! you are always welcome

[அப்படியா, ரொம்ப சந்தோசங்க!! கண்டிப்பா வாங்க]

Karthika: do you understand tamil?

[உங்களுக்கு தமிழ் தெரியுமா?]

Madhan: magaleer ani thalaiviku vanakkam :)

[மகளிர் அணித் தலைவிக்கு வணக்கம் :)]

Karthika: thamasu.. :), anyway.. ippavae lateu, nan kalambaraen, appuram parpoom, bye!! [தமாசு.. :) ,சரி இப்பவே லேட்டு, நான் கௌம்பறேன். அப்புறம் பார்ப்போம், பாய்!!]

"ஷார்ப்பா 6:30 ஆனா கழன்டுக்கோங்கடி. நாங்க மட்டும் நைட்டெல்லாம் கண் முழிக்கனும். இப்ப தான் ஆரம்பிச்சேன். அதுக்குல்ல கௌம்பிட்டியா. மம்ம்.. போடி போ." - மறுபடியும் மனசாட்சி.

Madhan: ok, bye!!

[சரி, பாய்!!]

வாசகர் குறிப்பு: இனி மேல் மதன் மற்றும் கார்த்திகா இடையேயான மின் உரையாடல், தமிழில் மட்டுமே வழங்கப்படும். ஏனெனில் அவர்கள் ஆங்கிலத்தில் டைப் செய்தாலும், தமிழ் Phonetic ல் டைப்பியிருப்பார்கள் என்று கருதவும். தொடரும்...

உபுண்டுவின் 4 பொழுது போக்கு விளையாட்டுகள்

ஜோபின் பிராஞ்சல்
<JOPHINEP@GMAIL.COM>

பின் வரும் ஏதேனும் ஒரு நிகழ்வில் நீங்கள் இருப்பதாக எண்ணுங்கள்:

- ◆ ஒரு டோரண்டு முடிவதற்கு வெகு நேரம் ஆகிறது.
- ◆ உறுதிபடுத்தும் அஞ்சல் வர நேரம் ஆகிறது.
- ◆ தரமற்ற சேவை மையம், தரமற்ற சேவையை வழங்குகிறது.

உங்கள் கணினியுடன் மேற்கண்ட சூழல்களில் நீங்கள் இருக்க நேரிடலாம்.

இந்த சூழ்நிலைகளில், எளிதாக நேரத்தை செலவிட, கவனத்தை வேறு எதிலாவது செலுத்துவது சிறந்தது. எடுத்துக் காட்டாக, குறிப்பேட்டில் எதாவது கிறுக்கல்கள் செய்யலாம், பாடல் பாடலாம் அல்லது வேறு ஏதேனும் வழிகள் மூலம் நேரம் செலவிடலாம்.

என்னை எடுத்துக் கொண்டால் வெட்டிப் பசங்க பல்கலைக்கழகம் (University of Procrastination) அங்கீகரித்துள்ள, பின்வரும் விளையாட்டுகளில் ஒன்றை விளையாடுவேன்.

பிக்சா (Picsaw):

லொள்.. லொள்.. லொள்..

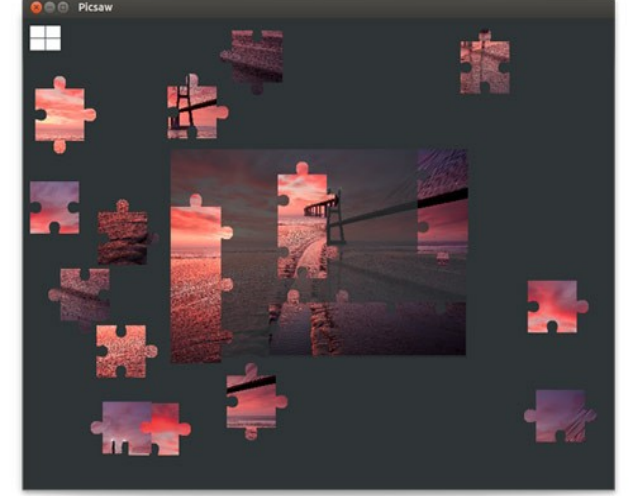
இப்படித்தான் என் பக்கத்து வீட்டு நாய் தினமும் குரைக்கும். இது போன்ற சூழல்களில் வேலையை பார்ப்பது சிரமமாக இருக்கும்.

ஆனால், பிக்சா புதிர் விளையாட்டு, இந்த சிரமத்தில் இருந்து விடுபட உதவுகிறது.

நாய் குரைக்கும் சப்தம் அதிகம் ஆகும் போது (அல்லது கைபேசியில் பாடல் கேட்கும் போது) நான் கணினியில் ஃபிடோ(Fido) குவி அற்ற(ill focus) தரத்தில் எடுத்த ஒரு பன்றியின் புகைப்படத்தை ஒழுங்குபடுத்தி சிறிது சிறிதாக அடுக்க தொடங்குவேன்.

அது மட்டும் அல்ல, புதிர்கள் உண்மையாகவே மூளைக்கு ஒரு நல்ல பயிற்சி ஆகும்.

கடினத்தன்மையை அதிகரிக்க, எளிதில் கண்டுபிடிக்க இயலாத பாங்கில் ஒரு படத்தை தேர்வு செய்யவும். எடுத்துக் காட்டாக, வானத்தின் படம், மிருகங்களின் கம்பிளி, போன்றவை.



பிக்சாவை உபயோகித்து செயலி மையத்திலிருந்து நிறுவலாம்

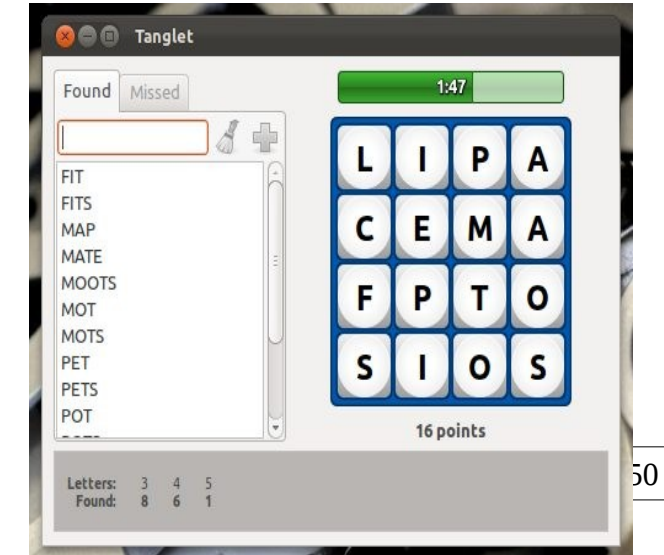
<https://apps.ubuntu.com/cat/applications/picsaw/>

டேங்கிளட் (Tanglet):

புகழ்வாந்த வார்த்தை விளையாட்டான பாகிளின் (Boogle) ஒரு வீரர் விளையாடும் வகையை சார்ந்ததே டேங்கிளட் ஆகும்.

இதன் விளையாட்டு முறை எளிதானது. கொடுக்கப் படும் எழுத்துகளில், அருகில் இருக்கு எழுத்துகளை சேர்த்து, வார்த்தைகளை கண்டுபிடுக்க முயல வேண்டும்.

எழுத்துகளை, செங்குத்தாகவோ, சமநிலையாகவோ அல்லது குறுக்கலாகவோ சேர்க்கலாம். நீங்கள் சேர்க்கும் எழுத்துகள் அருகில் இருத்தலும், குறைந்தது மூன்று



எழுத்துகளை சேர்ப்பதும் உங்கள் மதிப்பெண்களை அதிகப்படுத்தும்.

டேங்கிளில் வேறுபட்ட கடினத்தன்மையுடன் 7 விதமான விளையாட்டு முறைகள் உள்ளன. உங்கள் விளையாட்டு, புள்ளி விபரங்களுடன் செமிக்கப்படுவதால், நீங்கள் மேலும் மேலும் சிறப்பாக விளையாட தூண்டப்படுவீர்கள்.

இதை விட சிறந்ததாக நேரத்தைச் செலவிட ஏதும் இருக்க முடியாது.

டேங்கிளை உபுண்டு செயலி மையத்திலிருந்து நிறுவலாம்

apt://tanglet

சுவெல்டு(Gweled):

ரத்தினக் கல் வீழ்த்துதல், ஒரு தோற்ற பிம்பங்கள் சேர்த்தல் போன்ற பல்வண்ண பொலிவுடன் விளங்கும் விளையாட்டுகள் இல்லை எனில், அந்த விளையாட்டுத் தளம் வீண் என கருதப்படும்.

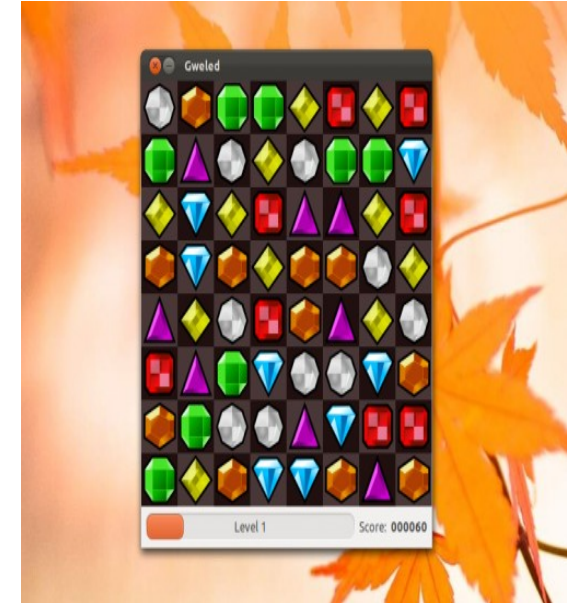
சரி காரியத்திற்கு வருவோம், இப்படியாக சுவெல்டு ஒரு நல்ல விளையாட்டு.

ஐஓயசு (iOS), ஆண்டுராய்டு (Android), விண்டோசு கைப்பேசி (Windows Phone), பிளாக்பெரி (Blackberry), மாக் ஏப் கடை (Mac App Store) போன்றவற்றில் அதி சிறந்த விளையாட்டிகளை விரைவாக ஒரு நோட்டம் விட்டால், ரத்தினக் கல் வீழ்த்தும் விளையாட்டுக்கு பெரிய வரவேற்பு இருப்பது புலப்படும்.

எனினும் அது உபுண்டுவில் இல்லாமல் இருக்கலாம் ;)

இதில் பொதுவான விளையாட்டு முறையை தவிர்த்து, மேலும் இரண்டு முறைகள் உள்ளன. அவை:

- நேர முறை (Timed Mode) - குறிப்பிட்ட நேரத்தில் அதிக புள்ளிகளை எட்டும் முறை
- நேரமற்ற முறை (Endless Mode) - இதில் நேரக் கணக்கு ஏதும் இல்லை,



அதுபோல உங்கள் மதிப்பெண்ணும் சேமிக்கப்படுவது இல்லை

சுவெல்டை உபுண்டு செயலி மையத்திலிருந்து நிறுவலாம்

apt://gweled

ஓ.எம்.சி!! சொற்கள்!! (OMG!! Words!!):

நாவிடம் வாய் என்ன சொன்னது? நான் உன்னை சிறைபிடித்தேன் என்றது!

சிரிப்பு வந்ததா? இல்லை அல்லவா !!! நல்லது, அறுவையான நகைச்சுவை!! அப்படி என்றால், 100% நல்ல கேளிக்கையை என்னால் உங்களுக்கு இன்னும் அளிக்க முடியும். நம் பட்டியலில் இறுதியானது இதுதான்: ஓ.எம்.சி!! சொற்கள்!! (OMG!! Words!!)

இந்த வார்த்தை விளையாட்டு மிக எளிதானது: சரியான சொற்களை முடிந்த அளவுக்கு வேகமாக தட்டச்சு செய்யவும். எவ்வளவுக்கு எவ்வளவு பிழைகள் ஏற்படுமோ, அவ்வளவுக்கு அவ்வளவு விளையாட்டு விரைவாய் முடியும்!

இந்த விளையாட்டில் உள்ள அத்தனை வார்த்தைகளும், இணையக் கட்டுரைகளிலிருந்து பெறப்படுபவை.

ஆனால் இது அவ்வளவு எளிமையானது அன்று. நீங்கள் மிக மிக சரியாக வார்த்தைகளை தட்டச்சு செய்கிறீர்கள் என்றால், ஓ.எம்.சி!! சொற்கள்!! (OMG!! Words!!) இன் ஆசிரியரான பெஞ்சமின் கம்ப்ரேயின் (Benjamin Humphrey) முகம் தோன்றி, மாயமாய் அது தொடும்



வார்த்தைகளை உருகுலைத்துவிடும்.

ஆனால், நான் என்றும் உங்கள் பக்கம் தான், என் முகம் தோன்றி மாயமாய் அது தொடும் சொற்களை சரிசெய்துவிடும். உங்களுக்கு கேளிக்கையுடன் பயன்பாடும் வேண்டுமா? அப்படியானால் ஓ.எம்.சி.!! சொற்கள்!! (OMG!! Words!!) ஒரு சரியான தேர்வு!! இது உங்கள் சொல் வளத்தையும், தட்டச்சு திறத்தையும் மேம்படுத்தும்.

[ஓ.எம்.சி.!! சொற்கள்!! \(OMG!! Words!!\) - 32 நுண்மி\(bit\)](https://launchpad.net/~tommybrunn/+archive/omgwords/+files/omgwords_1.2.2~12.04ppa3_i386.deb)

https://launchpad.net/~tommybrunn/+archive/omgwords/+files/omgwords_1.2.2~12.04ppa3_i386.deb

[ஓ.எம்.சி.!! சொற்கள்!! \(OMG!! Words!!\) - 64 நுண்மி\(bit\)](https://launchpad.net/~tommybrunn/+archive/omgwords/+files/omgwords_1.2.2~12.04ppa3_amd64.deb)

https://launchpad.net/~tommybrunn/+archive/omgwords/+files/omgwords_1.2.2~12.04ppa3_amd64.deb

மூலக் கட்டுரை: **JOEY-ELIJAH SNEDDON**

4 Digits - என்னைக் (எண்ணை) கண்டுபிடிங்க!!

ப. அருண்

<aalunga@gmail.com>

மிகவும் துல்லியமாக ஊகிப்பதில் வல்லவரா? அப்ப இது (4digits) உங்களுக்கான விளையாட்டு தான்.

இதை விளையாடுவது மிகவும் எளிது. 4 வெவ்வேறு இலக்கங்கள் கொண்ட ஓர் எண்ணை உங்கள் கணிணி தனது மனதிற்குள் (அதாவது, நினைவகத்தில்) நினைத்துக் கொள்ளும். அதனைக் கண்டுபிடிக்க வேண்டும். அவ்வளவு தான்!!

"இதில் என்ன இருக்கு? நாங்கல்லாம் வரிசையா எண்ணை அடித்து கண்டுபிடிப்போம்ல!!" அங்க தான் இருக்கு விளையாட்டே!!

ஒரு எண்ணைக் கண்டுபிடிக்க உங்களுக்கு 8 வாய்ப்புகள் தான். எவ்வளவு விரைவாக முடிக்கிறீர்கள் என்பது உங்கள் திறமையைப் பொறுத்தது.

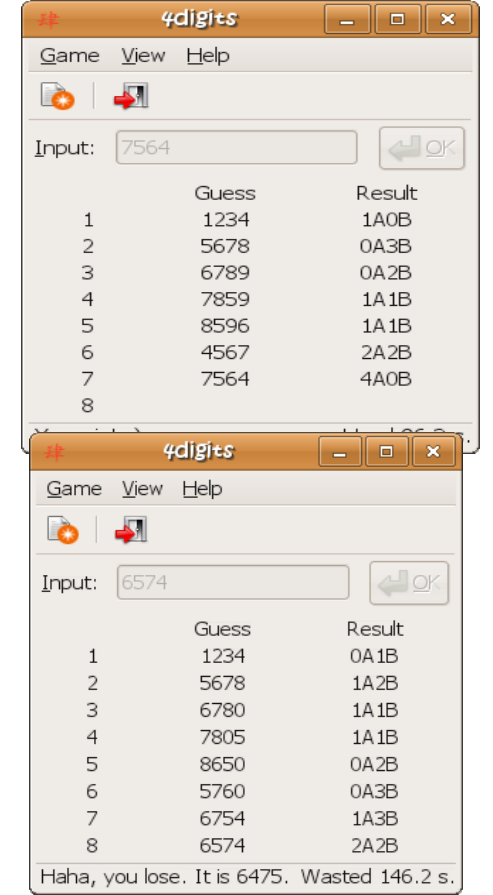
விளையாட்டில் ஊகத்தை நீங்கள் உள்ளிட்டவுடன், \$A #B என்ற பதில் கிடைக்கும். அதாவது, உங்கள் எண்ணில் உள்ள \$ இலக்கங்கள் சரியாக அதே இடத்தில் உள்ளன. # இலக்கங்கள் இடம் மாறி உள்ளன. (உ.தா: விடை 1729 : உங்கள் ஊகம் 1234 → 1A 1B; 5086 → 0A0B; 1279 → 2A 2B)

சரியான எண்ணை நீங்கள் கண்டுபிடித்தால் 4A 0B என்று வரும்..

இந்த விளையாட்டினை யொங்கி பான் (Yongzhi Pan) python கொண்டு எழுதியுள்ளார். இது ஒரு கட்டற்ற மென்பொருளாகும்.

இதனை நிறுவ python-gtk2 மற்றும் python-glade2 ஆகியவையும் தேவை. இது இயங்குதளம் பாகுபாடின்றி கிடைக்கிறது (Windows / Linux / Mac) .

இந்த விளையாட்டை விளையாட : <http://sourceforge.net/projects/fourdigits/>



லினக்ஸ் கட்டளைகள் - தமிழ் விளக்கம்

தனசேகர்
<tkdhanasekar@gmail.com>

	கட்டளை	விளக்கம்
1	vmstat	விர்சுவல் நினைவகம் (virtual memory) பற்றிய புள்ளி விவரங்களை அளிக்கும்
2	iostat	சாதனங்கள் (devices) மற்றும் கடின வட்டு பகிர்வுகளுக்கான (Hard disk partitions) சிபியூ மற்றும் உள்ளீடு வெளியீடு I/O புள்ளி விவரங்களை அளிக்கும்
3	sar	கணினி செயல்பாடுகள் பற்றிய அறிக்கை அளிக்கும்
4	ps	கணினியில் தற்போது செயல்பட்டு கொண்டிருக்கும் ப்ராசஸ் (process) பற்றிய விவரங்களை அளிக்கும்
5	free	கணினியில் உள்ள பயன்படுத்தப்பட்ட மற்றும் மீதம் உள்ள நினைவகம் (memory) பற்றி தெரிவிக்கும்.
6	top	லினக்ஸ் கணினியில் நடந்து கொண்டிருக்கும் பணிகள் பற்றி தெரிவிக்கும்
7	compgen	கணினியில் கிடைக்கக்கூடிய அனைத்து கட்டளைகள், உள்ளமைந்த (built-in) கட்டளைகள், அலைஸ்(alias) கட்டளைகள், பாஷ் முக்கிய சொற்கள் (bash keywords), பன்கூன் -களை(functions) தெரிவிக்கும்.
8	uname	லினக்ஸ் கணினி பற்றிய தகவல்களை தரும்.
9	ifconfig	நெட்வர்க் இடைமுகம்(interface) கட்டமைக்கும்.
10	reboot	கணினியை மீண்டும் துவக்க, நிறுத்த பயன்படும்.
11	wc	ஒவ்வொரு கோப்பிலும் உள்ள புதிய வரிகள், வார்த்தைகள், மற்றும் பைட் எண்ணிக்கை பற்றி தெரிவிக்கும்.

	கட்டளை	விளக்கம்
12	nice	முன்னுரிமை மாற்றும் திட்டமிடலுடன் ஒரு நிரலை செயல்படுத்துதல்.
13	renice	செயல்பட்டு கொண்டிருக்கும் ப்ராசஸ்களின் முன்னுரிமைகளை மாற்றுவதற்கு பயன்படும்.
14	tee	நிலையான உள்ளீடுலிருந்து (Input) படித்து, நிலையான வெளியீடு(output) மற்றும் கோப்புகளில் எழுதும்.
15	which	ஒரு கட்டளையின் இருப்பிடத்தை கண்டுபிடிக்கும்.
16	stat	கோப்பு மற்றும் கோப்புகளின் கட்டமைப்புகள் நிலை பற்றி தெரிவிக்கும்.
17	uptime	கணினி எவ்வளவு நேரம் செயல்பட்டுக் கொண்டிருக்கிறது என்பதை தெரிவிக்கும்.
18	w	கணினியில் யார் உள்நுழைந்து இருக்கிறார்கள்? என்ன செய்து கொண்டிருக்கிறார்கள்? என்பதை தெரிவிக்கும்.
19	service	சிஸ்டம் V இனிட் ஸ்கிரிப்ட் செயல்படுத்தும்.
20	netstat	நெட்வொர்க் இணைப்புகள், நெளடிங் அட்டவணைகள், இடைமுக (interface) புள்ளிவிவரங்கள், masquerade இணைப்புகள் , முல்டிகாஸ்ட் உறுபினர்கள்(multicast membership) பற்றி தெரிவிக்கும்.
21	alias	நீண்ட மற்றும் அடிக்கடி பயன்படுத்தப்படும் கட்டளைகளுக்கு குறுகிய வடிவம் அளிக்க பயன்படும்.
22	unalias	கட்டளைகளுக்கான குறுகிய வடிவ பெயர்களை (alias) நீக்க பயன்படும்.
23	df	கோப்பு அமைப்புகள் வட்டில் இட பயன்பாடு பற்றி தெரிவிக்கும்.
24	du	கோப்புகளின் இட பயன்பாடு பற்றி தெரிவிக்கும்.
25	setenforce	செக்யூரிட்டி என்ஹன்செடு லினக்ஸ் (selinux) செயல்படும் முறையை மாற்றுவதற்கு பயன்படும்

நீங்களும் பங்களிக்கலாமே

Magento என்ற Open Source Ecommerce மென்பொருளுக்கு இடைமுகப்பு தமிழாக்கம் தேவை.

<http://www.magentocommerce.com>

<https://www.transifex.com/projects/p/magento-ce-17/>

என்ற தளத்தில் மொழியாக்கம் நடைபெறுகிறது.

தளத்தில் இணைந்து https://www.transifex.com/projects/p/magento-ce-17/language/ta_IN/

இந்த இணைப்பில் தமிழாக்கம் செய்யலாம்.

உதவி ஆவணம் :

<http://support.transifex.com/customer/portal/articles/972120-introduction-to-the-web-editor>

ஏதேனும் சந்தேகங்களுக்கு எனக்கு எழுதவும் tshrinivasan AT gmail DOT com

நான் **Apache OpenOffice / Libreoffice** மென்பொருளைத் தமிழில் கொண்டுவர முயற்சி செய்து கொண்டிருக்கிறேன். எனக்கு இன்னும் பல தொண்டுழியர்கள் தேவைப்படுகிறார்கள். மேலும் தகவல்களுக்கு vkadal@apache.org என்ற மின்னஞ்சலுக்குத் தொடர்பு கொள்ளவும்
Kadal Amutham <vkadal@gmail.com>

'தமிழா பயற்சி பாசறை ' என்னும் முயற்சி கண் வலை தள ஒருவாக்கும் அடிப்படை வகுப்பறைகள் நடத்த எண்ணம் உள்ளது. இந்த வகுப்பின் மூலம் ஒரு வலைத்தளம் எப்படி உருவாக்குவது , வலைதளத்தின் பாதுகாப்பு, பயன்பாட்டில் உள்ள இடையறுகள் , வலை தளத்தை பேணுவது பற்றி வகுப்புகள் நடத்த எண்ணம் உள்ளது. வகுப்புகள் நடத்த இடம் , கண்ணினி , மின் ஓடம் , இணைய வசதி இவை பற்றி சிந்தித்து வருகிறேன். தங்களால் இயன்ற சிந்தனை ,செயல் உதவிகள் இருப்பின் எமக்கு உதவுமாறு வேண்டுகிறேன் .
 தியாகு . citizenofgnu@gmail.com

கட்டற்ற மென்ம தொழிற் பயிலர் தேவை

திருநெல்வேலி/ தூத்துக்குடி/ குமரி மாவட்டங்களைச் சார்ந்த B. Com., B. Sc., (Maths, Physics, Chemistry), B. Sc., (Comp. Sci), B. C. A., முடித்த பட்டதாரிகள் கட்டற்ற மென்ம தொழிற் பயிலராகத் (Apprentice) தேவைப்படுகிறார்கள்.

தொடக்கத்தில் ஊக்கத் தொகை வழங்கப்படும். பணியுடன் சேர்த்து அண்ணா பல்கலைக் கழகத்தின் மூலம் அறிமுகப்படுத்தப்பட்டுள்ள M.Sc (FOSS) இணைய வழி பட்டப்படிப்பு மேற்கொள்ளும் வாய்ப்பு வழங்கப்படும். இது தொடர்பாக அண்ணா பல்கலை வெளியிட்டுள்ள அறிவிப்பு:

<http://cde.annauniv.edu/MSCFOSS/Advertisement.pdf>

M.Sc (FOSS) இணைய வழி பட்டப்படிப்பு மேற்கொள்ள விழைவோருக்கு, முதல் ஆறுமாத ஈடுபாட்டினைப் பொருத்தும் - முதல் செமஸ்டரில் வெளிப்படுத்தும் திறனைப் பொருத்தும், மேற்கொண்டு மற்ற செமஸ்டருக்கான கல்வித் தொகையை ஏற்க வழி செய்யப்படும்.

தொழிற் பயிற்சியோடு கூடிய பட்ட மேற்படிப்பு நடைமுறையில் உள்ள M. C. A., முறைக்கு ஏற்ற மாற்றாகும்.

உங்கள் வட்டத்தில் அறிந்தோருக்கு இத்தகவலை தெரியப் படுத்தவும். விண்ணப்பிக்க வேண்டிய மின்னஞ்சல் முகவரி:

jobs@amachu.in MSCFOSS விவரத்திற்கு: <http://cde.annauniv.edu/MSCFOSS/>

ஓபன் சோர்ஸ் தொடர்பான பணிகளில் ஈடுபடும் நிறுவனங்கள்

ஓபன் சோர்ஸ் தொடர்பான பணிகளில் ஈடுபடும் நிறுவனங்கள் பற்றிய விவரங்களை சேகரித்து வருகிறோம். உங்களுக்கு தெரிந்த தகவல்களை விக்கியில் பகிரவும்.

http://wiki.ilugc.in/index.php?title=Foss_based_solutions_providing_Organizations

நிறுவனம்	சேவை	ஊர்	முகவரி
<u>IgniteMindZ</u>	Training, IT services and Products in Perl, Python, Advaned Linux Shell Scripting, JBoss with clustering, Ruby on Rails, Android, Embedded Systems, Linux Administration,	Chennai	No 2/8, 2nd floor Saradambal St, T.Nagar, Chennai 600017. Phone: 9092774587
CollabNet	Support for Subversion	Chennai	The Lords, Block II,5th Floor #1,2,North Extension Area,Ekkatuthangal,

நிறுவனம்	சேவை	ஊர்	முகவரி
			Guindy,Chennai-600032, India,Phone: +91 44 4220-3700,Fax: +91 44 4220-3900,
LinuXpert Systems	All Popular GNU/Linux Distributions with complete repository, Linux Administration Training, FOSS Lab Setup, LTSP based Thinclient, DSpace based Digital Repository, BigBlueButton based Web Conferencing	Chennai	Mr.S. Baskar, New No.1, Vembuliamman Koil St, Pazhavanthangal, Chennai -- 600 114. Phone: 98841-65649, baskar@linuxpert.in
<u>HexSource Technologies</u>	We are providing Training and Services in Linux Device Driver, GCC, Python, Arduino, Embedded Systems, Shell Scripting, Zen Cart, PhpBB, SVN, Git, Tcl, Wordpress	Chennai	No 31/7, 1st floor Duraisamy Road, T.Nagar, Chennai 600017. Phone: 08525085655/044 43066505
opennovus	moodle,fedena,italc and all open source lms customization and training	chennai	#3,ramamoorthy avenue , sakthi Nagar,porur ,chennai India, Phone:04443806139

நிறுவனம்	சேவை	ஊர்	முகவரி
Got Love? - Marry for Love	We do all our development using FoSS & helping village schools with FoSS	Chennai	ECR, Vennangupattu, Kottaikadu P.O, Cheyyur Tk, Kanchi Dt, TN, India, Phone:044-27506020
Blue Light	Non-profit providing Linux/FOSS support and consulting to Auroville community	Auroville, Pondicherry	Saracon, Auroville, TN, India, Phone:0413-2622500
Magendhiran Consultancy Services	GIS & Remote Sensing	Kanchipuram	05, #rd Street, Gandhi Nagar, Kanchipuram - 631501, India, Phone: +919047134181
RedSupport Services Pvt LTD	Installation, Training In Linux For New Users, Implementation Of Ippbx, Call Center, Firewall, Crm And More From Open Source Commerically With Support	Coimbatore, Chennai, Trichy, Salem, Cochin And Pondicerry	N.MAHESH Kumar , #3.B.K.R Nagar, Opp K.P.N Parcel Service, Sathy Road, Gandhipuram, Coimbatore-641012, Phone-9244432444
Restart Technologies	Training on Linux Administration, Support for Linux Servers	Ooty	Mr. Raghavendra, 1st floor, UMC market building, ootacamund - 643 001,

நிறுவனம்	சேவை	ஊர்	முகவரி
			restarttechnologies@gmail.com, 9843459995
Career Gear	Industry Driven Talent Factory; Super affordable cloud computing training and guaranteed placement at emerging Indian cloud based businesses	Trichy	75K/1, B2, 2nd Floor, Shifana Complex, Salai Road, Thillai Nagar, Trichy - 620018, mail AT careergear DOT com, 9629921512
<u>Initcron</u>	Design, Implementation, Automation, Monitoring and Support for Libre/Open Source Technologies including but not limited to Cloud Computing, DevOps, Big Data: Hadoop/Hbase/Pig/Zookeeper/Hive/Oozie, Chef/Puppet Configuration Management, Git/SVN, AWS tools: ec2/s3/AutoScaling/CloudFormation/	Chennai/Pune	206, Sai Niketan, 6/12 Lock St. Kottur Gardens, Chennai. Ph: 9962232328

நிறுவனம்	சேவை	ஊர்	முகவரி
	CloudFront/Route53/RDS/VPC/ElastiCache/Beantalk, Virtualization and Private Cloud: OpenVZ/ Xen/Eucalyptus/OpenStack/OpenQRM, Dbs: MySQL/PostgreSQL/MongoDB/ Cassandra/ NoSQL, Monitoring: Nagios/ Zenoss/Zabbix/Groundwork, Network: Pfsense/OpenVPN Web: LAMP,RoR,Joomla, Drupal,Wordpress,Web2py,Turbogears,Pylons,Django,PHPMotion,Magento etc.		
Samgha IT Services Private Limited	Develop Cross Platform Mobile Application and Specialize in Android Platform. Works in Open Source CMS, which includes Wordpress and Joomla. Also Provides advanced Ruby On Rails	Chennai	1/601, Mugappair west (Near D.R.Furnitures), Chennai-600037, reachus AT samgha DOT com, 9790902787

நிறுவனம்	சேவை	ஊர்	முகவரி
	and J2EE Solutions.		
GVSolutions Pvt Ltd	Supporting Opensource products and Linux servers	Chennai	28-B,AnnaiVelankanniNagar,Phase-II,Mug alivakkam,Chennai-600116
P.V.S.Giridhar & Sai Advocates Legal & Allied Services lawgonindia.com	legal assistance to the open source community in compliance and infringement and related issues	Chennai	No.319(Old No.155), Linghi Chetty Street (III Floor), George Town, Chennai 600 001. Phone: 91-44- 2524 3949/ 4216 3949 Email: giridhar@lawgonindia.com / sai@lawgonindia.com
Chrisranjana	Php, Mysql Programming. Payment gateways api. Opencart, Moodle, Drupal Customizations.	Chennai	32/94 Velachery Road, Guindy. Phone: 65636224

கணியம் வெளியீட்டு விவரம்

பதிப்புரிமம் © 2012 கணியம்.

கணியத்தில் வெளியிடப்படும் கட்டுரைகள் <http://creativecommons.org/licenses/by-sa/3.0/> பக்கத்தில் உள்ள கிரியேடிவ் காமன்ஸ் நெறிகளையொத்து வழங்கப்படுகின்றன.

இதன்படி, கணியத்தில் வெளிவரும் கட்டுரைகளை **கணியத்திற்கும் படைத்த எழுத்தாளருக்கும்** உரிய சான்றளித்து, நகலெடுக்க, விநியோகிக்க, பறைசாற்ற, ஏற்றபடி அமைத்துக் கொள்ள, தொழில் நோக்கில் பயன்படுத்த அனுமதி வழங்கப்படுகிறது. கிரியேடிவ் காமன்ஸ் ஒத்த நெறிகளில் வெளியிட வேண்டும்.

ஆசிரியர்: த. ஸ்ரீநிவாஸன் - editor@kaniyam.com 98417 95468

வெளியீட்டாளர்: த. ஸ்ரீநிவாஸன், தரை தளம் 4, சுபிக்ஷா அடுக்ககம், 42, வியாசர் தெரு, கிழக்கு தாம்பரம் சென்னை - 600 059

தொ. பே: +91 98417 95468 < tshrinivasan@gmail.com >

இதழ் ஆக்க மென்பொருட்கள்: LibreOffice Writer 4.0.3.3 | Arch Linux | Gimp 2.8

இதுவரை வெளியான கணியம் இதழ்கள் : <http://www.kaniyam.com/all-releases/>

பதிவிறக்கி பகிருங்கள்.கணியம் இதழின் மூல ஆவணங்கள் அனைத்தும் <http://dev.kaniyam.com/projects/kaniyam/files> ல் சேமிக்கப்படுகின்றன. அவற்றை பயன்படுத்தி, இதழின் கட்டுரைகளை நீங்கள் மறு பிரசுரம் செய்து கொள்ளலாம்.

நீங்களும் மொழிபெயர்க்கலாமே!!!

[http://dev.kaniyam.com/projects/kaniyam/wiki/Translation Recommendations](http://dev.kaniyam.com/projects/kaniyam/wiki/Translation_Recommendations)

மேற்கண்ட சுட்டியில் காணும் கட்டுரைகளை மொழிபெயர்க்கலாமே!

கணியம் பற்றி...

இலக்குகள்

- கட்டற்ற கணிநுட்பத்தின் எளிய விஷயங்கள் தொடங்கி அதிநுட்பமான அம்சங்கள் வரை அறிந்திட விழையும் எவருக்கும் தேவையான தகவல்களை தொடர்ச்சியாகத் தரும் தளமாய் உருபெறுவது.
- உரை, ஒலி, ஒளி என பல்லூடக வகைகளிலும் விவரங்களை தருவது.
- இத்துறையின் நிகழ்வுகளை எடுத்துரைப்பது.
- எவரும் பங்களிக்க ஏதுவாய் யாவருக்குமான நெறியில் விவரங்களை வழங்குவது.

- அச்ச வடிவிலும், புத்தகங்களாகவும், வட்டுக்களாகவும் விவரங்களை வெளியிடுவது.

பங்களிக்க

- விருப்பமுள்ள எவரும் பங்களிக்கலாம்.
- கட்டற்ற கணிநுட்பம் சார்ந்த விஷயமாக இருத்தல் வேண்டும்.
- பகிர்வதை கட்டுப்படுத்தாத வண்ணம் படைப்புகள் இருத்தல் அவசியம். உதாரணத்திற்கு [காபிலெப்ட்](#) & கிரியேடிவ் காமன்ஸ்.
- தாங்கள் பங்களிக்க விரும்பும் ஒரு பகுதியில் வேறொருவர் ஏற்கனவே பங்களித்து வருகிறார் எனின் அவருடன் இணைந்து பணியாற்ற முனையவும்.
- கட்டுரைகள் மொழிபெயர்ப்புகளாகவும், விஷயமறிந்த ஒருவர் சொல்லக் கேட்டு கற்று இயற்றப்பட்டவையாகவும் இருக்கலாம்.
- படைப்புகள் தொடர்களாகவும் இருக்கலாம்.
- தொழில் நுட்பம், கொள்கை விளக்கம், பிரச்சாரம், கதை, கேலிச்சித்திரம், நையாண்டி எனப் பலசுவைகளிலும் இத்துறைக்கு பொருந்தும்படியான ஆக்கங்களாக இருக்கலாம்.
- தங்களுக்கு இயல்பான எந்தவொரு நடையிலும் எழுதலாம்.

- தங்களது படைப்புகளை எளியதொரு உரை ஆவணமாக editor@kaniyam.com முகவரிக்கு அனுப்பிவைக்கவும்.
- தள பராமரிப்பு, ஆதரவளித்தல் உள்ளிட்ட ஏனைய விதங்களிலும் பங்களிக்கலாம்.
- ஐயங்களிருப்பின் editor@kaniyam.com மடலியற்றவும்.

விண்ணப்பங்கள்

- கணித் தொழில்நுட்பத்தை அறிய விழையும் மக்களுக்காக மேற்கொள்ளப்படும் முயற்சியாகும் இது.
- இதில பங்களிக்க தாங்கள் அதிநுட்ப ஆற்றல் வாய்ந்தவராக இருக்க வேண்டும் என்ற கட்டாயமில்லை.
- தங்களுக்கு தெரிந்த விஷயத்தை இயன்ற எளிய முறையில் எடுத்துரைக்க ஆர்வம் இருந்தால் போதும்.
- இதன் வளர்ச்சி நம் ஒவ்வொருவரின் கையிலுமே உள்ளது. குறைகளிலிருப்பின் முறையாக தெரியப்படுத்தி முன்னேற்றத்திற்கு வழி வகுக்கவும்.

துறை சார் - இடம் சார் பொறுப்பாளர்கள் - மாணவ மன்றங்கள்

- தமிழகந்தோறும் கட்டற்ற மென்மம் தொடர்பாக மேற்கொள்ளப்படும் பணிகளை வெளிக்கொணர வேண்டி முதற்கட்டமாக மாவட்டந்தோறும் கணியத்திற்கு தன்னார்வலப் பொறுப்பாளர்கள் தேவைப்படுகிறார்கள்.
- கணியம் மாணவ மன்றம் ஒன்றை அமைக்கவும் திட்டமிடப்பட்டுள்ளது.

- கணியத்திற்கு துறை சார்ந்த நுண்ணிய படைப்புக்களை கொண்டு வரக்கூடிய துறைப் பொறுப்பாளர்களும் தேவைப்படுகிறார்கள். தாங்கள் கட்டற்ற கணிநுட்பம் சார்ந்த ஓர் துறையில் நிபுணராக இருந்தால் அத்ததுறை தொடர்பான செய்திகளை கணியத்திற்கு படைத்துத் தருவதில் பொறுப்பு வகிக்கலாம். உதாரணத்திற்கு லினக்ஸ் கரு உருவாக்கம், டெபியன் இயக்குதளம்.
- தமிழகத்திற்கு முக்கியத்துவம் அளிக்கும் அதே வேலை - கணியத்திற்கு பல்வேறு மாநிலங்களிலிருந்தும் தேசங்களிலிருந்தும் முக்கியச் செய்திகளை தமிழில் வடித்துத் தர ஆர்வமிருப்போரும் வேண்டும்.
- விருப்பமுடையோர் உங்களைப்பற்றிய விவரங்களுடன் nirvagi@kaniyam.com என்ற முகவரியில் தொடர்பு கொள்ளவும்.